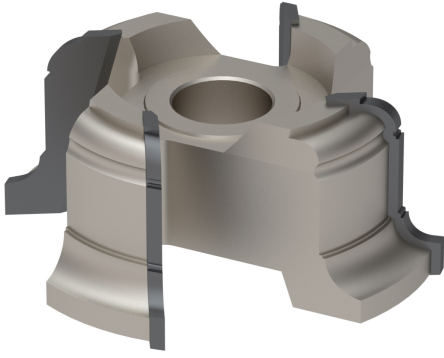


Frese saldobrasate - *Brazed cutters*

A0005 - Frese sagomate saldobrasate <i>A0005 - Profiled brazed cutters</i>	pag. 1
A0006 - Frese sagomate per quarti di tondo concavi <i>A0006 - Profiled cutters for concave quarter circles</i>	pag. 4
A0007 - Frese sagomate per quarti di tondo convessi <i>A0007 - Profiled cutters for convex quarter circles</i>	pag. 6
A0008 - Frese sagomate per mezzi tondi concavi <i>A0008 - Profiled cutters for concave half circles</i>	pag. 8
A0009 - Frese sagomate per mezzi tondi convessi <i>A0009 - Profiled cutters for convex half circles</i>	pag. 10
A0035 - Frese per giunzioni <i>A0035 - Joint cutters</i>	pag. 12
A0040 - Gruppo frese per giunzioni regolabili <i>A0040 - Adjustable joint cutters</i>	pag. 13
A0050 - Frese per incastri <i>A0050 - Grooving cutters</i>	pag. 14
A0051 - Frese per incastri con rasanti <i>A0051 - Grooving cutters with spurs</i>	pag. 15
A0080 - Gruppo frese per tenonatrice stondante singola <i>A0080 - Cutter set for single tenoning machine</i>	pag. 17
A0085 - Gruppo frese per tenonatrice stondante doppia <i>A0085 - Cutter set for double tenoning machine</i>	pag. 18
A0086 - Gruppo frese per tenonare per centro di lavoro cnc <i>A0086 - Cnc router cutter set for tenoning for cnc</i>	pag. 20

A0005

Frese sagomate saldobrasate
Profiled brazed cutters



MATERIALE LAVORATO / MATERIALS

legno duro, legno tenero
hHrd wood, hHrd wood, soft wood

IMPIEGO / FUNCTION

contornatrice, scorniciatrice,
 toupie
*copy-shaping, moulder, spindle
 moulder*

INFO ORDINE / ORDER INFO

Indicare la sagoma del legno richiesta attraverso immagine scansionata, disegno Cad, campione legno. Specificare nell'ordine il materiale dei taglienti Hc o Hs ed indicare il senso di rotazione dell'utensile.

Indicate the required wood shape through scanned image, Cad drawing, wood sample. Specify in the order the material of the cutting edge Hc or Hs and indicate the rotation direction of the tool

DESCRIZIONE / DESCRIPTION

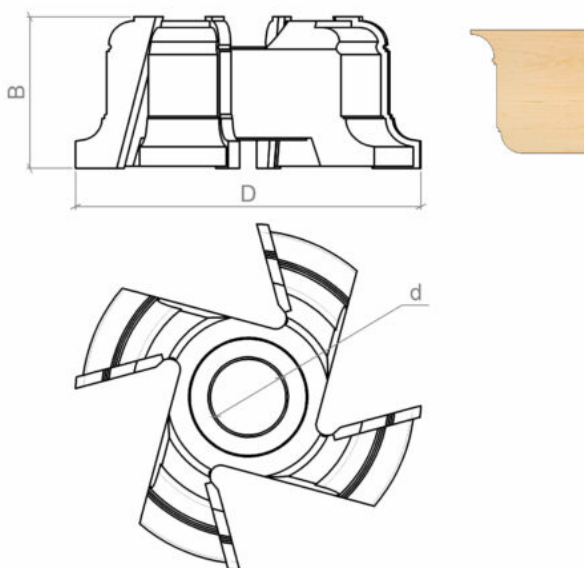
Fresa saldobrasata a 4 taglienti a disegno. I taglienti possono essere paralleli all'asse o inclinati assialmente in base al tipo di sagoma che l'utensile deve riprodurre. E' possibile scegliere tra i taglienti standard in Hc (Hm riportato) adatti per legni duri e abrasivi o quelli in Hs (Hss) per legni teneri e nodosi per cui il prezzo è a preventivo.

Hc (brazed tungsten carbide) Brazed cutter with 4 cutting edges as drawing. The cutting edges (Z) can be parallel to the axis or positioned axially inclined according to the type of shape the tool has to reproduce. It is possible to choose between the standard Hc(Hm reported) cutting edges suitable for hard wood, abrasive or those in Hs (Hss) indicated for soft and knotty woods.

VARIANTI / OPTIONS

Esecuzione frese Z=2: sconto 20%; esecuzione frese Z=3: sconto 10%; esecuzione frese Z=6: incremento 20%;

For Z=2 execution: 20% discount; for Z=3 execution: 10% discount; for Z=6 execution: 20% price increase;



DATI TECNICI / TECHNICAL DATA

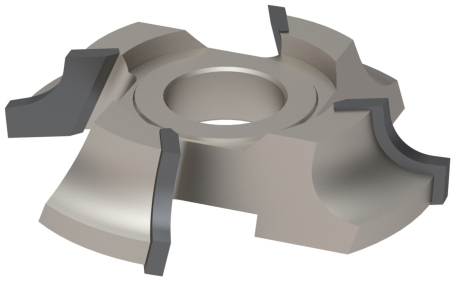
ART	COD	D	B	Z	d
A0005	004	120	15	4	30-35-40-50

ART	COD	D	B	Z	d
A0005	005	140	15	4	30-35-40-50
A0005	006	160	15	4	30-35-40-50
A0005	007	180	15	4	30-35-40-50
A0005	008	200	15	4	30-35-40-50
A0005	014	120	20	4	30-35-40-50
A0005	015	140	20	4	30-35-40-50
A0005	016	160	20	4	30-35-40-50
A0005	017	180	20	4	30-35-40-50
A0005	018	200	20	4	30-35-40-50
A0005	024	120	25	4	30-35-40-50
A0005	025	140	25	4	30-35-40-50
A0005	026	160	25	4	30-35-40-50
A0005	027	180	25	4	30-35-40-50
A0005	028	200	25	4	30-35-40-50
A0005	034	120	30	4	30-35-40-50
A0005	035	140	30	4	30-35-40-50
A0005	036	160	30	4	30-35-40-50
A0005	037	180	30	4	30-35-40-50
A0005	038	200	30	4	30-35-40-50
A0005	044	120	35	4	30-35-40-50
A0005	045	140	35	4	30-35-40-50
A0005	046	160	35	4	30-35-40-50
A0005	047	180	35	4	30-35-40-50
A0005	048	200	35	4	30-35-40-50
A0005	054	120	40	4	30-35-40-50
A0005	055	140	40	4	30-35-40-50
A0005	056	160	40	4	30-35-40-50
A0005	057	180	40	4	30-35-40-50
A0005	058	200	40	4	30-35-40-50
A0005	064	120	45	4	30-35-40-50
A0005	065	140	45	4	30-35-40-50
A0005	066	160	45	4	30-35-40-50
A0005	067	180	45	4	30-35-40-50
A0005	068	200	45	4	30-35-40-50
A0005	074	120	50	4	30-35-40-50
A0005	075	140	50	4	30-35-40-50
A0005	076	160	50	4	30-35-40-50
A0005	077	180	50	4	30-35-40-50
A0005	078	200	50	4	30-35-40-50
A0005	084	120	60	4	30-35-40-50
A0005	085	140	60	4	30-35-40-50
A0005	086	160	60	4	30-35-40-50
A0005	087	180	60	4	30-35-40-50
A0005	088	200	60	4	30-35-40-50
A0005	094	120	70	4	30-35-40-50
A0005	095	140	70	4	30-35-40-50
A0005	096	160	70	4	30-35-40-50
A0005	097	180	70	4	30-35-40-50
A0005	098	200	70	4	30-35-40-50
A0005	104	120	80	4	30-35-40-50
A0005	105	140	80	4	30-35-40-50
A0005	106	160	80	4	30-35-40-50
A0005	107	180	80	4	30-35-40-50
A0005	108	200	80	4	30-35-40-50
A0005	114	120	90	4	30-35-40-50
A0005	115	140	90	4	30-35-40-50

ART	COD	D	B	Z	d
A0005	116	160	90	4	30-35-40-50
A0005	117	180	90	4	30-35-40-50
A0005	118	200	90	4	30-35-40-50
A0005	124	120	100	4	30-35-40-50
A0005	125	140	100	4	30-35-40-50
A0005	126	160	100	4	30-35-40-50
A0005	127	180	100	4	30-35-40-50
A0005	128	200	100	4	30-35-40-50
A0005	200	120	120	4	30-35-40-50
A0005	201	140	120	4	30-35-40-50
A0005	202	160	120	4	30-35-40-50
A0005	203	180	120	4	30-35-40-50
A0005	204	200	120	4	30-35-40-50
A0005	205	120	140	4	30-35-40-50
A0005	206	140	140	4	30-35-40-50
A0005	207	160	140	4	30-35-40-50
A0005	208	180	140	4	30-35-40-50
A0005	209	200	140	4	30-35-40-50
A0005	210	120	160	4	30-35-40-50
A0005	211	140	160	4	30-35-40-50
A0005	212	160	160	4	30-35-40-50
A0005	213	180	160	4	30-35-40-50
A0005	214	200	160	4	30-35-40-50
A0005	215	120	180	4	30-35-40-50
A0005	216	140	180	4	30-35-40-50
A0005	217	160	180	4	30-35-40-50
A0005	218	180	180	4	30-35-40-50
A0005	219	200	180	4	30-35-40-50
A0005	220	120	200	4	30-35-40-50
A0005	221	140	200	4	30-35-40-50
A0005	222	160	200	4	30-35-40-50
A0005	223	180	200	4	30-35-40-50
A0005	224	200	200	4	30-35-40-50
A0005	225	120	220	4	30-35-40-50
A0005	226	140	220	4	30-35-40-50
A0005	227	160	220	4	30-35-40-50
A0005	228	180	220	4	30-35-40-50
A0005	229	200	220	4	30-35-40-50
A0005	230	120	240	4	30-35-40-50
A0005	231	140	240	4	30-35-40-50
A0005	232	160	240	4	30-35-40-50
A0005	233	180	240	4	30-35-40-50
A0005	234	200	240	4	30-35-40-50

A0006

Frese sagomate per quarti di tondo concavi
Profiled cutters for concave quarter circles



MATERIALE LAVORATO / MATERIALS

legno duro, legno tenero
hHrd wood, hHrd wood, soft wood

IMPIEGO / FUNCTION

contornatrice, scorniciatrice,
 toupie
*copy-shaping, moulder, spindle
 moulder*

INFO ORDINE / ORDER INFO

Specificare nell'ordine il materiale del tagliente Hc o Hs e indicare il senso di rotazione dell'utensile.

Specify in the order the material of the cutting edge Hc or Hs and indicate the rotation direction of the tool.

DESCRIZIONE / DESCRIPTION

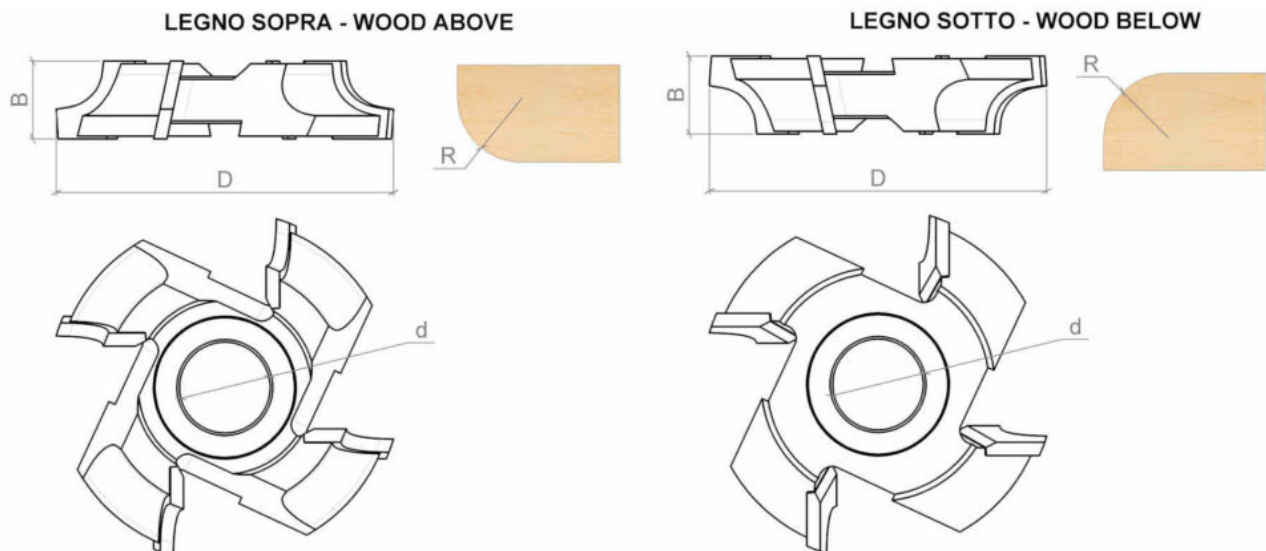
Fresa saldobrasata a 4 taglienti per realizzazione di raccordi rotondi nella superficie superiore (rif A) o inferiore del pezzo da lavorare (rif B). I taglienti sono inclinati assialmente. E' possibile scegliere tra i taglienti standard in Hc (Hm riportato) adatti per legni duri e abrasivi o quelli in Hs (Hss) per legni teneri e nodosi per cui il prezzo è a preventivo.

Hc (brazed tungsten carbide) Brazed cutter with 4 cutting edges to make round fittings on the upper (ref A) or on the lower surface of the workpiece (ref B). The cutting edges (Z) are inclined axially. It is possible to choose between the standard Hc (Hm reported) cutting edges suitable for hard and abrasive woods or those in Hs (Hss) indicated for soft and knotty woods for which the price is on request

VARIANTI / OPTIONS

Esecuzione frese Z=2: sconto 20%; esecuzione frese Z=3: sconto 10%; esecuzione frese Z=6: incremento 20%;

For Z=2 execution: 20% discount; for Z=3 execution: 10% discount; for Z=6 execution: 20% price increase;



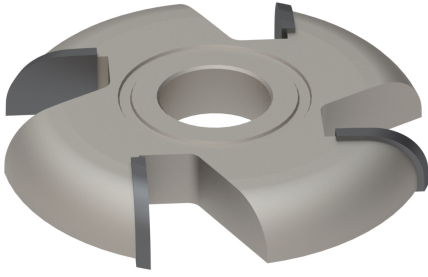
DATI TECNICI / TECHNICAL DATA

ART	COD	DRW	D	B	Z	d	ROT	RIF	R
A0006	001	52037	140	17	4	30-35-40-50	Dx Rh	LEGNO SOPRA - WOOD ABOVE	5
A0006	002	52038	140	20	4	30-35-40-50	Dx Rh	LEGNO SOPRA - WOOD ABOVE	7.5

ART	COD	DRW	D	B	Z	d	ROT	RIF	R
A0006	003	52039	140	22	4	30-35-40-50	Dx Rh	LEGNO SOPRA - WOOD ABOVE	10
A0006	004	52040	140	25	4	30-35-40-50	Dx Rh	LEGNO SOPRA - WOOD ABOVE	12.5
A0006	005	52041	140	27	4	30-35-40-50	Dx Rh	LEGNO SOPRA - WOOD ABOVE	15
A0006	006	52042	140	32	4	30-35-40-50	Dx Rh	LEGNO SOPRA - WOOD ABOVE	20
A0006	007	52043	160	35	4	30-35-40-50	Dx Rh	LEGNO SOPRA - WOOD ABOVE	25
A0006	008	52044	160	42	4	30-35-40-50	Dx Rh	LEGNO SOPRA - WOOD ABOVE	30
A0006	009	52045	160	47	4	30-35-40-50	Dx Rh	LEGNO SOPRA - WOOD ABOVE	35
A0006	010	52046	180	52	4	30-35-40-50	Dx Rh	LEGNO SOPRA - WOOD ABOVE	40
A0006	011	52047	200	62	4	30-35-40-50	Dx Rh	LEGNO SOPRA - WOOD ABOVE	50
A0006	012	52048	140	17	4	30-35-40-50	Dx Rh	LEGNO SOTTO - WOOD BELOW	5
A0006	013	52049	140	20	4	30-35-40-50	Dx Rh	LEGNO SOTTO - WOOD BELOW	7.5
A0006	014	52050	140	22	4	30-35-40-50	Dx Rh	LEGNO SOTTO - WOOD BELOW	10
A0006	015	52051	140	25	4	30-35-40-50	Dx Rh	LEGNO SOTTO - WOOD BELOW	12.5
A0006	016	52052	140	27	4	30-35-40-50	Dx Rh	LEGNO SOTTO - WOOD BELOW	15
A0006	017	52053	140	32	4	30-35-40-50	Dx Rh	LEGNO SOTTO - WOOD BELOW	20
A0006	018	52054	160	37	4	30-35-40-50	Dx Rh	LEGNO SOTTO - WOOD BELOW	25
A0006	019	52055	160	42	4	30-35-40-50	Dx Rh	LEGNO SOTTO - WOOD BELOW	30
A0006	020	52056	160	47	4	30-35-40-50	Dx Rh	LEGNO SOTTO - WOOD BELOW	35
A0006	021	52057	180	52	4	30-35-40-50	Dx Rh	LEGNO SOTTO - WOOD BELOW	40
A0006	022	52058	200	62	4	30-35-40-50	Dx Rh	LEGNO SOTTO - WOOD BELOW	50

A0007

Frese sagomate per quarti di tondo convessi
Profiled cutters for convex quarter circles



MATERIALE LAVORATO / MATERIALS

legno duro, legno tenero
hHrd wood, hHrd wood, soft wood

IMPIEGO / FUNCTION

contornatrice, scorniciatrice,
 toupie
*copy-shaping, moulder, spindle
 moulder*

INFO ORDINE / ORDER INFO

Specificare nell'ordine il materiale del tagliente Hc o Hs ed indicare il senso di rotazione dell'utensile.

Specify in the order the material of the cutting edge Hc or Hs and indicate the rotation direction of the tool.

DESCRIZIONE / DESCRIPTION

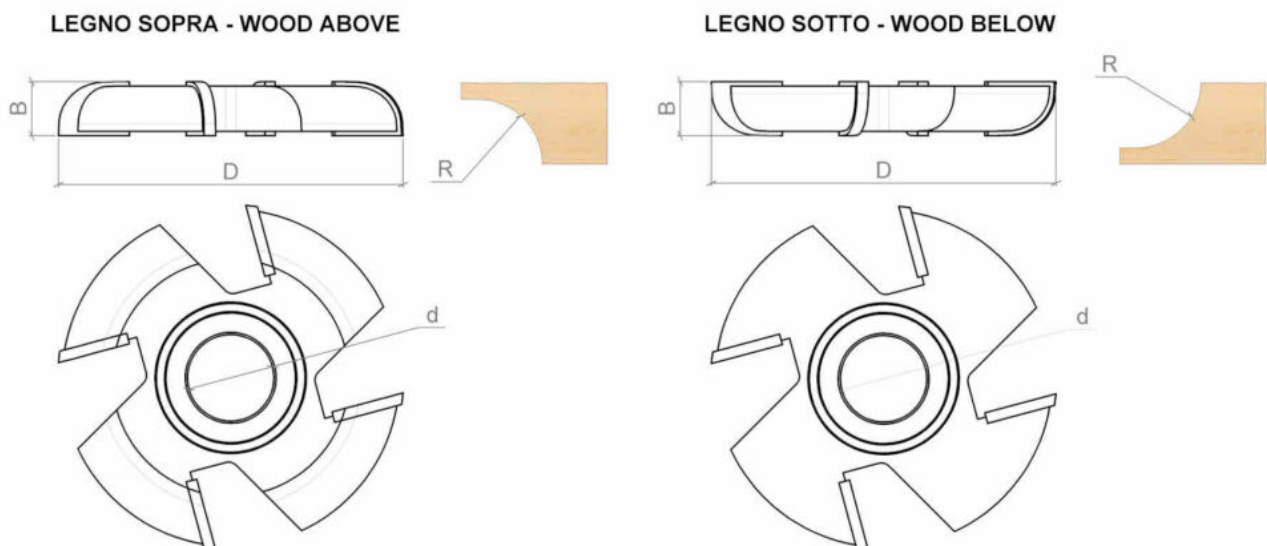
Fresa saldobrasata a 4 taglienti per realizzazione di canali rotondi nella superficie superiore (rif A) o inferiore del pezzo da lavorare (rif B). I taglienti sono paralleli all'asse di rotazione o inclinati assialmente in base all'altezza dell'utensile. E' possibile scegliere tra i taglienti standard in Hc (Hm riportato) adatti per legni duri e abrasivi o quelli in Hs (Hss) per legni teneri e nodosi per cui il prezzo è a preventivo.

Hc (brazed tungsten carbide) Brazed cutter with 4 cutting edges to make round channels in the upper (ref A) or lower surface of the workpiece (ref B). The cutting edges are parallel to the axis or positioned axially inclined according to the height of the tool. It is possible to choose between the standard Hc (Hm reported) cutting edges suitable for hard and abrasive woods, or those in Hs (Hss) for soft and knotty woods for which the price is on request

VARIANTI / OPTIONS

Esecuzione frese Z=2: sconto 20%; esecuzione frese Z=3: sconto 10%; esecuzione frese Z=6: incremento 20%;

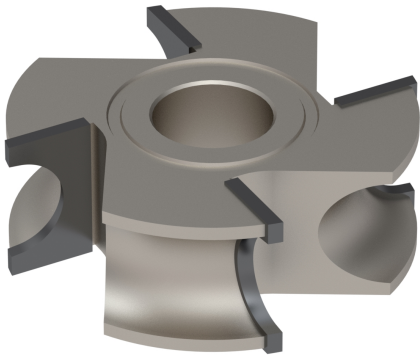
For Z=2 execution: 20% discount; for Z=3 execution: 10% discount; for Z=6 execution: 20% price increase;



DATI TECNICI / TECHNICAL DATA

ART	COD	DRW	D	B	Z	d	ROT	RIF	R
A0007	001	52059	140	15	4	30-35-40-50	Dx Rh	LEGNO SOPRA - WOOD ABOVE	5
A0007	002	52060	140	15	4	30-35-40-50	Dx Rh	LEGNO SOPRA - WOOD ABOVE	7.5

ART	COD	DRW	D	B	Z	d	ROT	RIF	R
A0007	003	52061	140	20	4	30-35-40-50	Dx Rh	LEGNO SOPRA - WOOD ABOVE	10
A0007	004	52062	140	20	4	30-35-40-50	Dx Rh	LEGNO SOPRA - WOOD ABOVE	12.5
A0007	005	52063	140	22	4	30-35-40-50	Dx Rh	LEGNO SOPRA - WOOD ABOVE	15
A0007	006	52064	140	27	4	30-35-40-50	Dx Rh	LEGNO SOPRA - WOOD ABOVE	20
A0007	007	52065	160	32	4	30-35-40-50	Dx Rh	LEGNO SOPRA - WOOD ABOVE	25
A0007	008	52066	160	37	4	30-35-40-50	Dx Rh	LEGNO SOPRA - WOOD ABOVE	30
A0007	009	52067	180	42	4	30-35-40-50	Dx Rh	LEGNO SOPRA - WOOD ABOVE	35
A0007	010	52068	180	47	4	30-35-40-50	Dx Rh	LEGNO SOPRA - WOOD ABOVE	40
A0007	011	52069	200	57	4	30-35-40-50	Dx Rh	LEGNO SOPRA - WOOD ABOVE	50
A0007	012	52070	140	15	4	30-35-40-50	Dx Rh	LEGNO SOTTO - WOOD BELOW	5
A0007	013	52071	140	15	4	30-35-40-50	Dx Rh	LEGNO SOTTO - WOOD BELOW	7.5
A0007	014	52072	140	20	4	30-35-40-50	Dx Rh	LEGNO SOTTO - WOOD BELOW	10
A0007	015	52073	140	20	4	30-35-40-50	Dx Rh	LEGNO SOTTO - WOOD BELOW	12.5
A0007	016	52074	140	22	4	30-35-40-50	Dx Rh	LEGNO SOTTO - WOOD BELOW	15
A0007	017	52075	140	27	4	30-35-40-50	Dx Rh	LEGNO SOTTO - WOOD BELOW	20
A0007	018	52076	160	32	4	30-35-40-50	Dx Rh	LEGNO SOTTO - WOOD BELOW	25
A0007	019	52077	160	37	4	30-35-40-50	Dx Rh	LEGNO SOTTO - WOOD BELOW	30
A0007	020	52078	180	42	4	30-35-40-50	Dx Rh	LEGNO SOTTO - WOOD BELOW	35
A0007	021	52079	180	47	4	30-35-40-50	Dx Rh	LEGNO SOTTO - WOOD BELOW	40
A0007	022	52080	200	57	4	30-35-40-50	Dx Rh	LEGNO SOTTO - WOOD BELOW	50



A0008

Frese sagomate per mezzi tondi concavi
Profiled cutters for concave half circles

MATERIALE LAVORATO / MATERIALS

legno duro, legno tenero
hHrd wood, hHrd wood, soft wood

IMPIEGO / FUNCTION

contornatrice, scorniciatrice,
 toupie
*copy-shaping, moulder, spindle
 moulder*

INFO ORDINE / ORDER INFO

Specificare nell'ordine il materiale del tagliente Hc o Hs.
*Specify in the order the material of the cutting edge Hc or Hs and
 indicate the rotation direction of the tool.*

DESCRIZIONE / DESCRIPTION

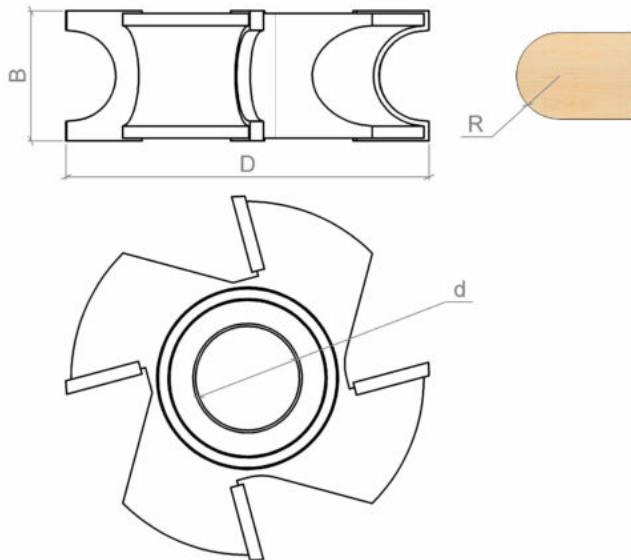
Fresa saldobrasata a 4 taglienti per realizzazione di profili stondati . I taglienti sono paralleli all'asse di rotazione. E' possibile scegliere tra i taglienti standard in Hc (Hm riportato) adatti per legni duri e abrasivi o quelli in Hs (Hss) per legni teneri e nodosi per cui il prezzo è a preventivo.

Hc (brazed tungsten carbide) Brazed cutter with 4 cutting edges to make round profiles. The cutting edges are parallel to the axis. It is possible to choose between the standard Hc(Hm reported) cutting edges suitable for hard and abrasive woods , or those in Hs (Hss) for soft and knotty woods for which the price is on request .

VARIANTI / OPTIONS

Esecuzione frese Z=2: sconto 20%; esecuzione frese Z=3: sconto 10%; esecuzione frese Z=6: incremento 20%;

For Z=2 execution: 20%discount; for Z=3 execution: 10% discount; for Z=6 execution: 20% price increase;



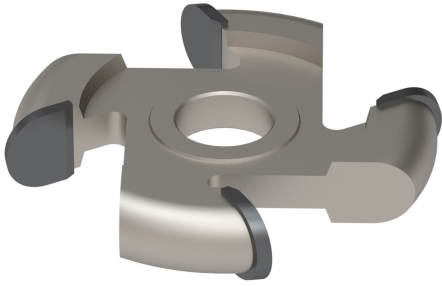
DATI TECNICI / TECHNICAL DATA

ART	COD	DRW	D	B	Z	d	ROT	R
A0008	001	52081	140	28	4	30-35-40-50	Dx Rh	4
A0008	002	52082	140	30	4	30-35-40-50	Dx Rh	5
A0008	003	52083	140	31	4	30-35-40-50	Dx Rh	5.5
A0008	004	52084	140	32	4	30-35-40-50	Dx Rh	6
A0008	005	52085	140	35	4	30-35-40-50	Dx Rh	7.5
A0008	006	52086	140	40	4	30-35-40-50	Dx Rh	10
A0008	007	52087	160	45	4	30-35-40-50	Dx Rh	12.5

ART	COD	DRW	D	B	Z	d	ROT	R
A0008	008	52088	160	50	4	30-35-40-50	Dx Rh	15
A0008	009	52089	180	60	4	30-35-40-50	Dx Rh	20
A0008	010	52090	180	70	4	30-35-40-50	Dx Rh	25
A0008	011	52091	200	80	4	30-35-40-50	Dx Rh	30

A0009

Frese sagomate per mezzi tondi convessi
Profiled cutters for convex half circles



MATERIALE LAVORATO / MATERIALS

legno duro, legno tenero
hHrd wood, hHrd wood, soft wood

IMPIEGO / FUNCTION

contornatrice, scorniciatrice,
 toupie
*copy-shaping, moulder, spindle
 moulder*

INFO ORDINE / ORDER INFO

Specificare nell'ordine il materiale del tagliente Hc o Hs.
Specify in the order the material of the cutting edge Hc or Hs.

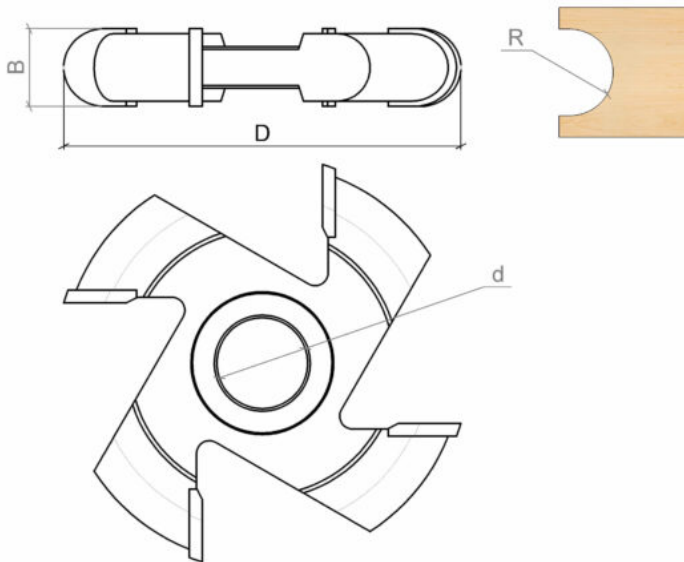
DESCRIZIONE / DESCRIPTION

Fresa saldobrasata a 4 taglienti per realizzazione di canali stondati . I taglienti sono paralleli all'asse di rotazione. E' possibile scegliere tra i taglienti standard in Hc (Hm riportato) adatti per legni duri e abrasivi o quelli in Hs (Hss) per legni teneri e nodosi per cui il prezzo è a preventivo.

Hc (brazed tungsten carbide) Brazed cutter with 4 cutting edges to make round channels .The cutting edges are parallel to the axis. It is possible to choose between the standard Hc(Hm reported) cutting edges suitable for hard and abrasive woods , or those in Hs (Hss) for soft and knotty woods for which the price is on request

VARIANTI / OPTIONS

Esecuzione frese Z=2: sconto 20%; esecuzione frese Z=3: sconto 10%; esecuzione frese Z=6: incremento 20%;
For Z=2 execution: 20%discount; for Z=3 execution: 10% discount; for Z=6 execution: 20% price increase;



DATI TECNICI / TECHNICAL DATA

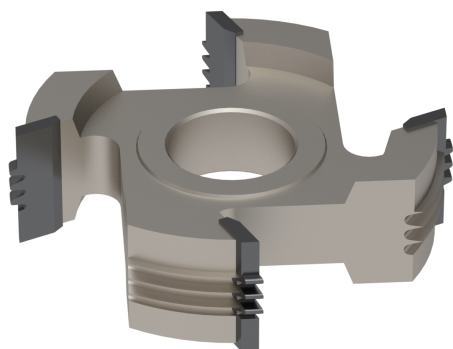
ART	COD	DRW	D	B	Z	d	ROT	R
A0009	001	52092	160	8	4	30-35-40-50	Dx Rh	4
A0009	002	52093	160	10	4	30-35-40-50	Dx Rh	5
A0009	003	52094	160	11	4	30-35-40-50	Dx Rh	5.5
A0009	004	52095	160	12	4	30-35-40-50	Dx Rh	6
A0009	005	52096	160	15	4	30-35-40-50	Dx Rh	7.5
A0009	006	52097	160	20	4	30-35-40-50	Dx Rh	10
A0009	007	52098	160	25	4	30-35-40-50	Dx Rh	12.5
A0009	008	52099	160	30	4	30-35-40-50	Dx Rh	15

ART	COD	DRW	D	B	Z	d	ROT	R
A0009	009	52100	180	40	4	30-35-40-50	Dx Rh	20
A0009	010	52101	180	50	4	30-35-40-50	Dx Rh	25
A0009	011	52102	200	60	4	30-35-40-50	Dx Rh	30

A0035

Frese per giunzioni

Joint cutters



MATERIALE LAVORATO / MATERIALS

legno duro, legno tenero
hHrd wood, hHrd wood, soft wood

IMPIEGO / FUNCTION

contornatrice, scorniciatrice,
squadratrice, toupie
copy-shaping, moulder, spindle
moulder, squaring machine

INFO ORDINE / ORDER INFO

Specificare nell'ordine il materiale del tagliente Hc o Hs.
Specify Hc or Hs execution.

DESCRIZIONE / DESCRIPTION

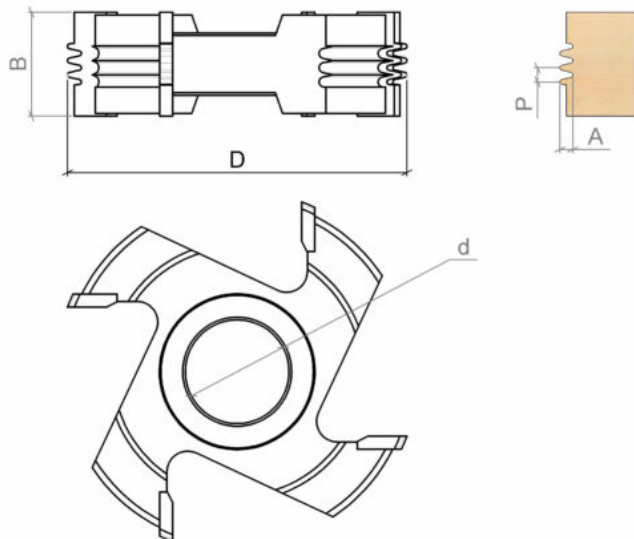
Fresa saldobrasata a 4 taglienti per realizzazione di giunzioni. I taglienti sono paralleli all'asse di rotazione. E' possibile scegliere tra i taglienti standard in Hc (Hm riportato) adatti per legni duri e abrasivi o quelli in Hs (Hss) per legni teneri e nodosi per cui il prezzo è a preventivo.

Hc(brazed tungsten carbide) Brazed cutter with 4 cutting edges to make joints. The cutting edges are parallel to the axis. It is possible to choose between the standard Hc(Hm reported) cutting edges for abrasive, and hard wood or those in Hs(Hss) for soft and knotty woods for which the price is on request.

VARIANTI / OPTIONS

Esecuzione frese Z=2: sconto 20%; esecuzione frese Z=3: sconto 10%; esecuzione frese Z=6: incremento 20%;

For Z=2 execution: 20% discount; for Z=3 execution: 10% discount; for Z=6 execution: 20% price increase;

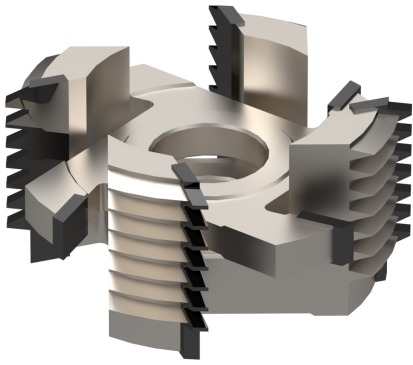


DATI TECNICI / TECHNICAL DATA

ART	COD	DRW	D	B	Z	d	P	A	RIF
A0035	008	52103	150	50	4	30-35-40-50	5	5.3	A
A0035	009	52104	150	50	4	30-35-40-50	5	5.3	B
A0035	010	52105	150	50	4	30-35-40-50	8	6.1	C
A0035	011	52106	150	50	4	30-35-40-50	8	6.1	D
A0035	012	52107	150	50	4	30-35-40-50	10	8.05	E
A0035	013	52108	150	50	4	30-35-40-50	10	8.05	F

A0040

Gruppo frese per giunzioni regolabili
Adjustable joint cutters



MATERIALE LAVORATO / MATERIALS

legno duro, legno tenero
hHrd wood, hHrd wood, soft wood

IMPIEGO / FUNCTION

scorniatrice, toupie
moulder, spindle moulder

INFO ORDINE / ORDER INFO

Specificare nell'ordine il materiale del tagliente Hc o Hs.
Specify in the order the material of the cutting edge Hc or Hs.

DESCRIZIONE / DESCRIPTION

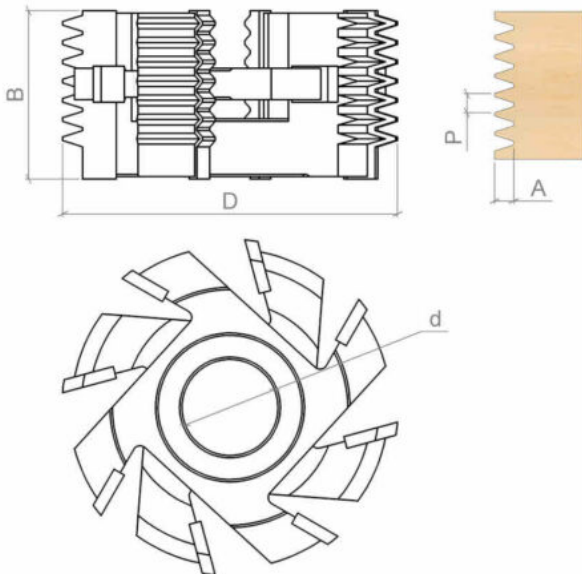
Le due frese sono regolabili mediante anelli distanziali in dotazione. Profondità di giunzioni eseguibili: 8 mm; tagliente in Hc (Hm riportato) per legni duri e abrasivi. Tagliente in Hs (Hss) per legni teneri e nodosi per cui il prezzo è a preventivo.

The two cutters are adjustable with distance rings included; For joint depth: 8 mm; Hc (brazed tungsten carbide) execution for abrasive and hard wood. Hs (HSS) for soft and knotty wood for which the price is on request.

VARIANTI / OPTIONS

Esecuzione frese Z=2: sconto 20%;

For Z=2 execution: 20% discount.

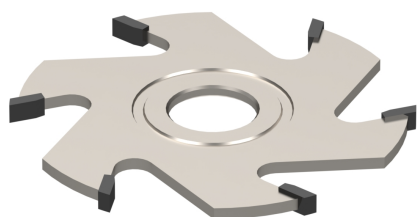


DATI TECNICI / TECHNICAL DATA

ART	COD	DRW	D	B	Z	d	REG	P	A
A0040	001	52109	150	80	3	30-35-40-50	15-75	8	8

A0050

Frese per incastri
Grooving cutters



MATERIALE LAVORATO / MATERIALS

legno duro, legno tenero
hHrd wood, hHrd wood, soft wood

IMPIEGO / FUNCTION

contornatrice, scorniciatrice,
tenonatrice, toupie
copy-shaping, moulder, spindle
moulder, tenoner

INFO ORDINE / ORDER INFO

Specificare nell'ordine il materiale del tagliente Hc o Hs.
Specify Hc or Hs execution.

DESCRIZIONE / DESCRIPTION

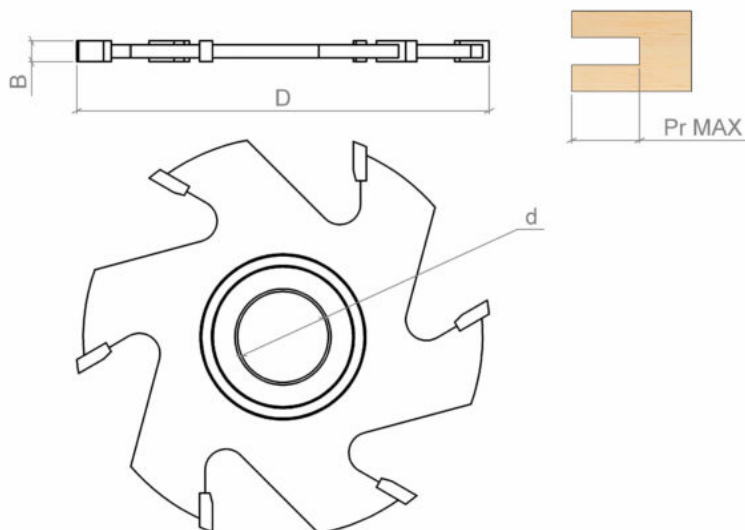
Fresa saldobrasata per incastri e canali. L'altezza del canale resta costante anche durante le riaffilature. Tagliente in Hc (HM riportato) per legni duri e abrasivi. Tagliente in Hs (Hss) per legni teneri e nodosi per cui il prezzo è a preventivo.

Hc (brazed tungsten carbide) Brazed cutter for joints and channels. The height of the channel remains constant even during re-sharpening. Cutting edge in Hc (HM reported) for hard and abrasive woods. Hs (Hss) cutting edge for soft and knotty woods for wich price is on request.

VARIANTI / OPTIONS

Esecuzione frese Z=4: sconto 20%; esecuzione frese Z=8: incremento 20%;

For Z=4 execution: 20%discount; for Z=8 execution: 20% price increase;

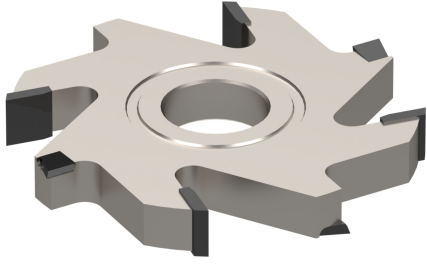


DATI TECNICI / TECHNICAL DATA

ART	COD	DRW	D	B	Z	d
A0050	111	52110	160	4	6	30-35-40-50
A0050	112	52111	160	5	6	30-35-40-50
A0050	113	52112	160	6	6	30-35-40-50
A0050	114	52113	160	8	6	30-35-40-50
A0050	115	52114	160	10	6	30-35-40-50
A0050	116	52115	160	12	6	30-35-40-50
A0050	117	52116	160	16	6	30-35-40-50
A0050	118	52117	160	20	6	30-35-40-50

A0051

Frese per incastri con rasanti
Grooving cutters with spurs



MATERIALE LAVORATO / MATERIALS

legno duro, legno tenero
hHrd wood, hHrd wood, soft wood

IMPIEGO / FUNCTION

contornatrice, scorniciatrice,
tenonatrice, toupie
copy-shaping, moulder, spindle
moulder, tenoner

INFO ORDINE / ORDER INFO

Specificare nell'ordine il materiale del tagliente HC o Hs.
Specify Hc or Hs execution.

DESCRIZIONE / DESCRIPTION

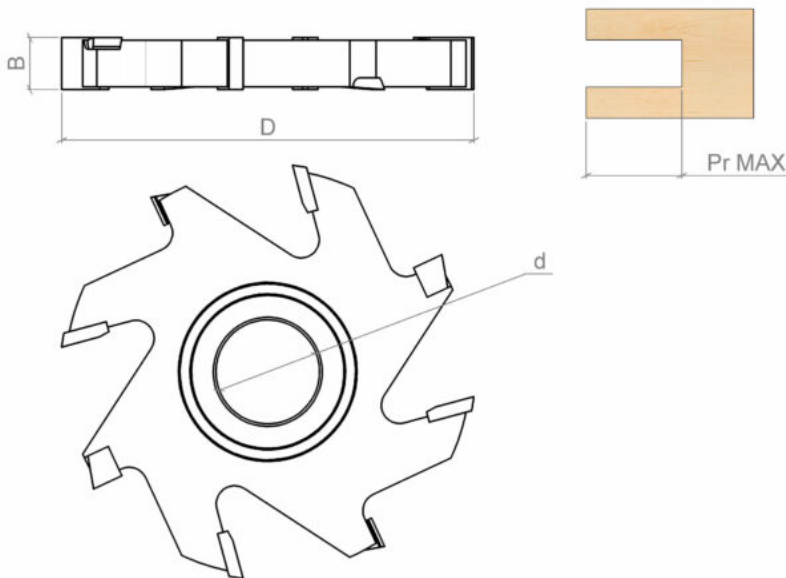
Fresa saldobrasata per incastri e canali. La presenza dei rasanti su entrambi i lati dell'utensile garantisce la perfetta rifilatura delle superfici orizzontali del canale. L'altezza del canale resta costante anche durante le riaffilature. Tagliente in Hc (Hm riportato) per legni duri e abrasivi. Tagliente in Hs (Hss) per legni teneri e nodosi per cui il prezzo è a preventivo.

Hc (brazed tungsten carbide) Brazed cutter for joints and channels. The presence of smoothing spurs on both sides of the tool guarantees perfect trimming of the horizontal surfaces of the channel. The height of the channel remains constant even during re-sharpening. Cutting edge in Hc (Hm reported) for hard and abrasive woods. Hs (Hss) cutting edge for soft and knotty woods for which the price is on request.

VARIANTI / OPTIONS

Esecuzione frese Z=3+3: sconto 10%;

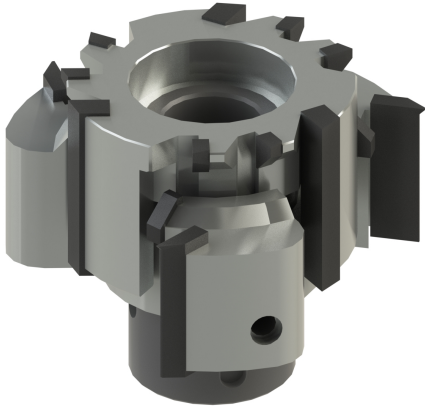
For Z=3+3 execution: 10% discount;



DATI TECNICI / TECHNICAL DATA

ART	COD	DRW	D	B	Z	d	RI
A0051	111	52118	160	8	4	30-35-40-50	2+2
A0051	112	52119	160	10	4	30-35-40-50	4
A0051	113	52120	160	12	4	30-35-40-50	4
A0051	114	52121	160	16	4	30-35-40-50	4
A0051	115	52122	160	20	4	30-35-40-50	4
A0051	116	52123	160	30	4	30-35-40-50	2+2

ART	COD	DRW	D	B	Z	d	RI
A0051	117	52124	160	40	4	30-35-40-50	4
A0051	118	52125	160	50	4	30-35-40-50	4
A0051	119	52126	160	60	4	30-35-40-50	4
A0051	120	52127	160	80	4	30-35-40-50	4



A0080

Gruppo frese per tenonatrice stondante singola
Cutter set for single tenoning machine

MATERIALE LAVORATO / MATERIALS

legno duro, legno tenero
hHrd wood, hHrd wood, soft wood

IMPIEGO / FUNCTION

tenonatrice stondante singola
single tenoning machine

INFO ORDINE / ORDER INFO

Specificare il nome del costruttore della macchina nell'ordine e l'eventuale rompitruciolo opzionale.

Specify the name of the machine's producer and the eventual optional chipbreaker.

DESCRIZIONE / DESCRIPTION

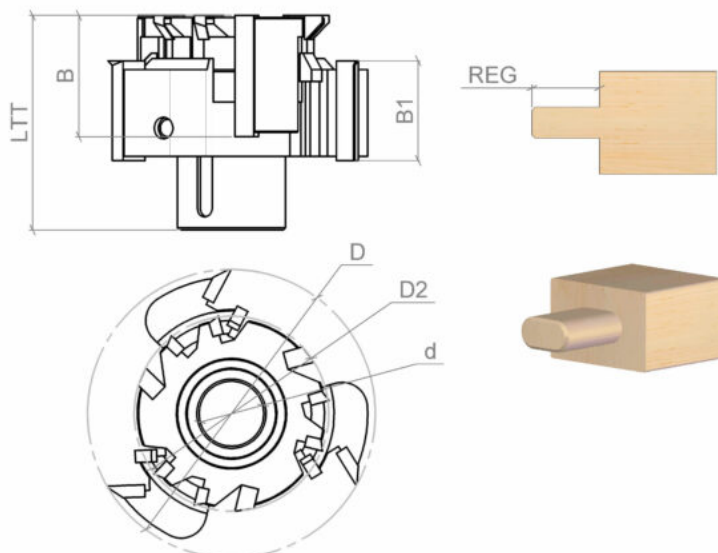
Gruppo frese composto da un truciolo: Z=3+3 Sg 45° e una fresa: Z=3+6 Ri, che permette una regolazione della spina da 10 a 55 mm. Tagliante in Hc (Hm riportato) per legni teneri, duri e abrasivi. Per equipaggiare macchine tenonatrici stondanti singole BACCI, GREDA, PADE, SCM (BALESTRINI)

Set of cutters composed by one hogger: Z=3+3 Sg 45° and one cutter: Z=3+6 Ri, permitting a tenon adjustment from 10 to 55mm. Cutting in Hc(Hm reported) for soft, hard and abrasive woods. To equip BACCI, GREDA, PADE, SCM (BALESTRINI) single tenoning machines

VARIANTI / OPTIONS

Esecuzione standard senza rompitruciolo. Esecuzione opzionale del rompitruciolo sulla fresa e sul truciolo (vedi immagine) senza incrementi di prezzo.

standard execution without any chip breaker. Optional execution with chip breaker on the hogger and the cutter without any price increases.

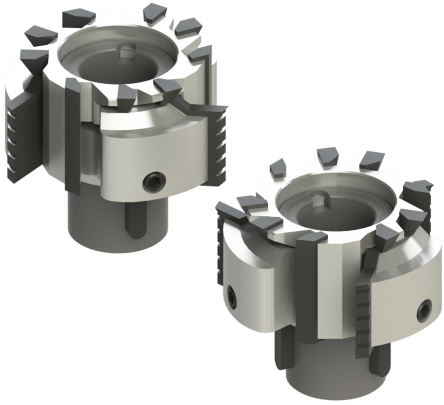


DATI TECNICI / TECHNICAL DATA

ART	COD	DRW	D	B	LTT	Z	d	B1	D2	RI	SG45	REG	ROT
A0080	001	13220	90	56	99	3	30	40	130	6	3	10-55	Sx Lh

A0085

Gruppo frese per tenonatrice stondante doppia
Cutter set for double tenoning machine



MATERIALE LAVORATO / MATERIALS

legno duro, legno tenero
hHrd wood, hHrd wood, soft wood

IMPIEGO / FUNCTION

tenonatrice stondante doppia
double tenoning machine

INFO ORDINE / ORDER INFO

Specificare il nome del costruttore della macchina nell'ordine e l'eventuale rompitruciolo opzionale.

Specify the name of the machine manufacturer when ordering and any optional chipbreaker.

DESCRIZIONE / DESCRIPTION

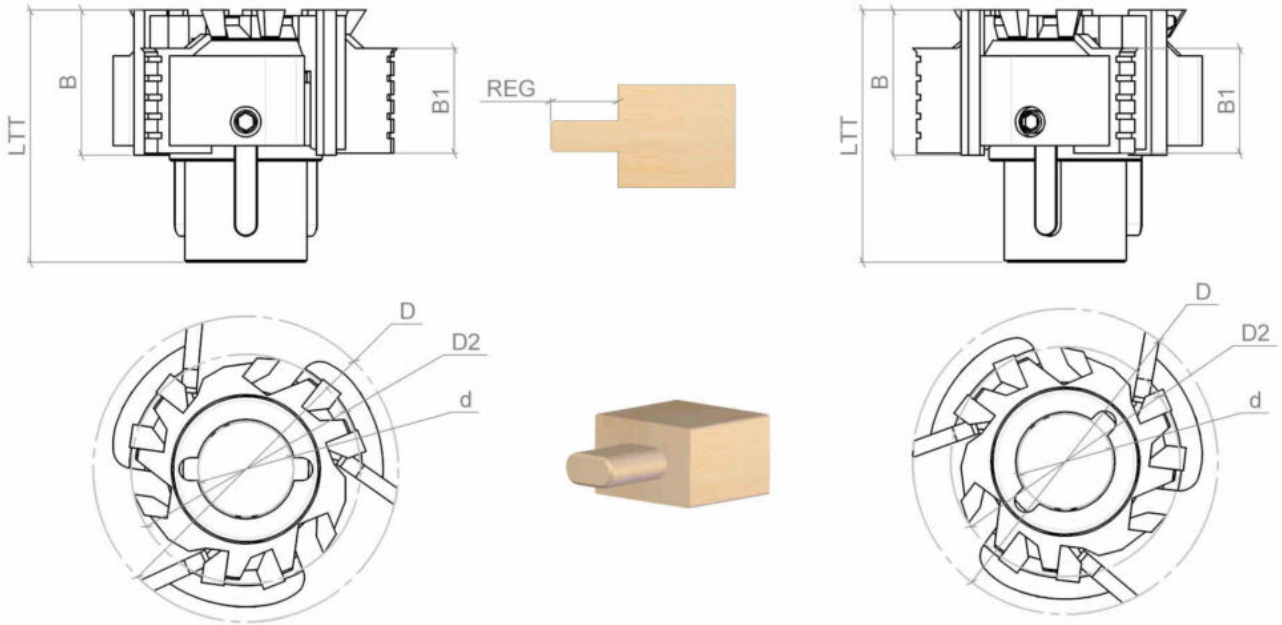
Gruppo frese composto da un truciolo: Z=3 + 3 Sg 45° e una fresa: Z=3 + 6 Ri, che permette una regolazione della spina da 10 a 35 mm (codici A0085.001 e A0085.002) o da 10 a 42 mm (codici A0085.003 e A0085.004) Tagliante in Hc (Hm riportato) per legni teneri, duri e abrasivi. Per equipaggiare macchine tenonatrici stondanti doppie BACCI, BALESTRINI, GREDA E PADE

Set of cutters composed by one hogger: Z=3 + 3 Sg 45° and one cutter: Z=3 + 6 Ri, permitting a tenon adjustment from 10 to 35 mm(codes A0085.001 and A0085.002) or from 10 to 42 mm (codes A0085.003 and A0085.004). Cutting in Hc(Hm reported) for soft, hard and abrasive woods.To equip double tenoning machines BACCI, BALESTRINI, GREDA and PADE

VARIANTI / OPTIONS

Esecuzione standard con rompitruciolo tipo A sul truciolo e fresa liscia. Esecuzione opzionale del rompitruciolo e del profilo sulla fresa (vedi immagine) senza incrementi di prezzo.

standard execution with type A chipbreaker on the hogger and smooth cutter. Optional execution of the chipbreaker and the profile on the cutter (see image) without price increases.

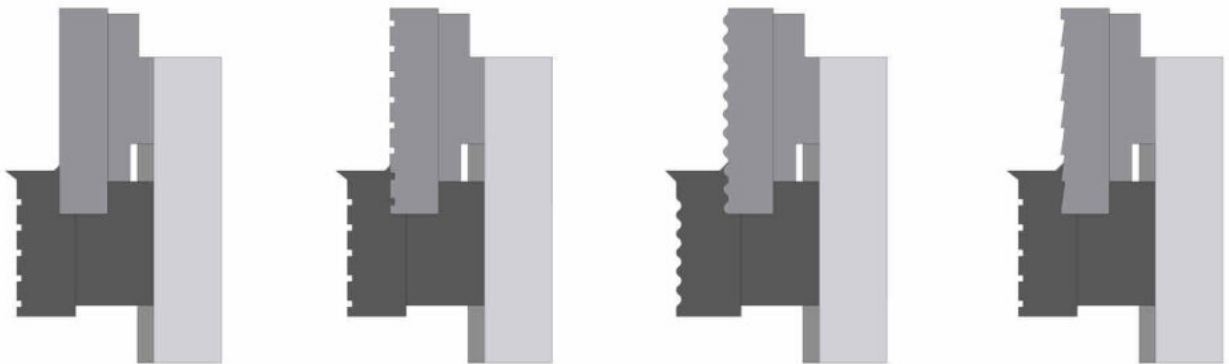


TIPO A - TYPE A

TIPO B - TYPE B

TIPO C - TYPE C

TIPO D - TYPE D



DATI TECNICI / TECHNICAL DATA

ART	COD	DRW	D	B	LTT	Z	d	D2	RI	SG45	REG	ROT
A0085	001	27847	60	35	65	3	25	80	6		10-35	Dx Rh
A0085	002	27842	60	35	65	3	25	80	6		10-35	Sx Lh
A0085	003	28366	70	45	67.5	3	25	100	3	3	10-42	Dx Rh
A0085	004	28359	70	45	67.5	3	25	100	3	3	10-42	Sx Lh



A0086

Gruppo frese per tenonare per centro di lavoro cnc

Cnc router cutter set for tenoning for cnc

MATERIALE LAVORATO / MATERIALS

legno duro, legno tenero
hHrd wood, hHrd wood, soft wood

IMPIEGO / FUNCTION

centro lavoro cnc
cnc router

INFO ORDINE / ORDER INFO

Specificare l'eventuale rompitruciolo opzionale.
Specify the eventual optional chipbreaker.

DESCRIZIONE / DESCRIPTION

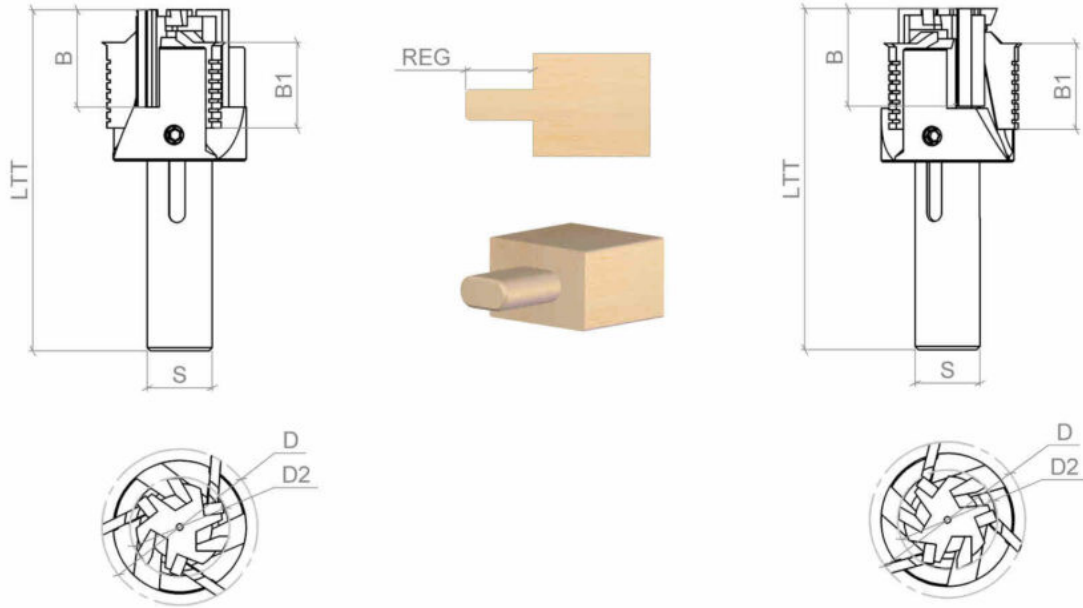
Gruppo frese composto da un truciolo: Z=3 e una fresa: Z=3 + 6 Ri, che permette una regolazione della spina da 10 a 30 mm .

Group of cutters composed of one hogger Z=3 and one cutter Z=3+6 spurs that allow tenon adjustment from 10 to 30 mm.

VARIANTI / OPTIONS

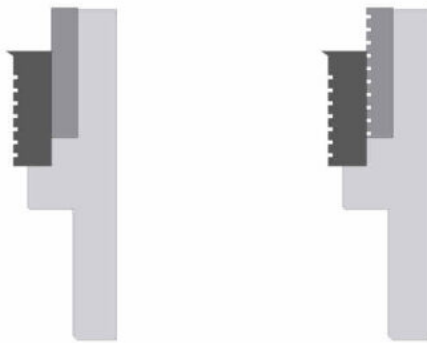
Esecuzione standard con rompitruciolo tipo A sul truciolo e fresa liscia. Esecuzione opzionale del rompitruciolo e del profilo sulla fresa (vedi immagine) senza incrementi di prezzo.

Standard execution with type A chipbreaker on the hogger and smooth cutter. Optional execution of the chipbreaker and the profile on the cutter (see image) without price increases.



TIPO A - TYPE A

TIPO B - TYPE B



DATI TECNICI / TECHNICAL DATA

ART	COD	DRW	D	B	LTT	Z	D2	RI	REG	ROT	S
A0086	001	21811	30	30	105	3	60	6	10-30	Dx Rh	20
A0086	002	22662	30	30	105	3	60	6	10-30	Sx Lh	20