

## Coltelli e coltellini - *Inserts and knives*

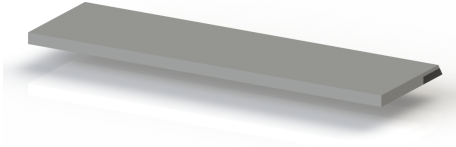
A0515 - Coltello pialla con hm (riportato) <i>A0515 - Hm brazed planing knives</i>	pag. 1
A0505 - Coltelli rigati in hs (hss) <i>A0505 - Hs (hss) serrated back knives</i>	pag. 3
A0506 - Coltelli profilati rigati in acciaio hss <i>A0506 - Profiled hss steel serrated back knives</i>	pag. 6
A0511 - Coltelli tipo centrolock hss <i>A0511 - Centrolock hss knives</i>	pag. 11
A0510 - Coltelli pialla in acciaio hss <i>A0510 - Hss steel planing knives</i>	pag. 13
A0512 - Coltello tipo centrolock hw <i>A0512 - Centrolock hw knives</i>	pag. 15
A2158 - Coltelli tipo tersa hss <i>A2158 - Tersa hss knives</i>	pag. 16
A0520 - Coltelli reversibili in hw (hm integrale) <i>A0520 - Hw (integral tungsten carbide) reversible inserts</i>	pag. 18
A0535 - Coltelli reversibili in hw (hm integrale) a botte <i>A0535 - Hw (integral tungsten carbide) reversible inserts with bevelled angles</i>	pag. 20
A0540 - Rasanti quadrati in hw (hm integrale) <i>A0540 - Hw (integral tungsten carbide) square spurs</i>	pag. 21
A0575 - Bicchierini in hs (hss) per tornio copiativo <i>A0575 - Hs (hss) cups for copying lathe</i>	pag. 22
A0541 - Rasanti romboidali piani in hw (hm integrale) <i>A0541 - Hw (integral tungsten carbide) rhomboidal spurs</i>	pag. 24
A0542 - Rasanti triangolari in hw (hm integrale) <i>A0542 - Hw (integral tungsten carbide) triangular spurs</i>	pag. 25
A0543 - Coltelli per teste per incastri in hw (hm integrale) <i>A0543 - Hw (integral tungsten carbide) inserts for grooving cutters</i>	pag. 26
A0544 - Spigolatori integrali ambidestri in hw (hm integrale) <i>A0544 - Hw (integral tungsten carbide) ambidextrous chamfers</i>	pag. 27
A0545 - Raggiatori ambidestri in hw (hm integrale) <i>A0545 - Hw (integral tungsten carbide) ambidextrous radius shavers</i>	pag. 28
A0546 - Dentini ambidestri in hw (hm integrale) per canale guarnizione <i>A0546 - Hw (integral tungsten carbide) ambidextrous inserts for gasket groove</i>	pag. 29

A0547 - Coltelli raggiati in hw (hm integrale) <i>A0547 - Rounded knife in hw (integral tungsten carbide)</i>	pag. 30
A0548 - Dentini in hw (hm integrale) per canali profondi <i>A0548 - Hw (integral tungsten carbide) inserts for deep grooves</i>	pag. 31
A0550 - Coltelli sagomati in hw (hm integrale) spessore 1,5 mm <i>A0550 - Hw (integral tungsten carbide) profiled inserts - 1,5 mm thickness</i>	pag. 32
A0559 - Coltelli da sagomare in hw (hm integrale) <i>A0559 - Hw (integral tungsten carbide) blanks for profiling</i>	pag. 34
A0560 - Coltelli sagomati in hw (hm integrale) spessore 2mm <i>A0560 - Hw (integral tungsten carbide) profiled inserts 2mm thickness</i>	pag. 36
A2155 - Guidalame per macchine segatrici a nastro <i>A2155 - Blade guide for band saw machines</i>	pag. 42

# A0515

Coltello pialla con hm (riportato)

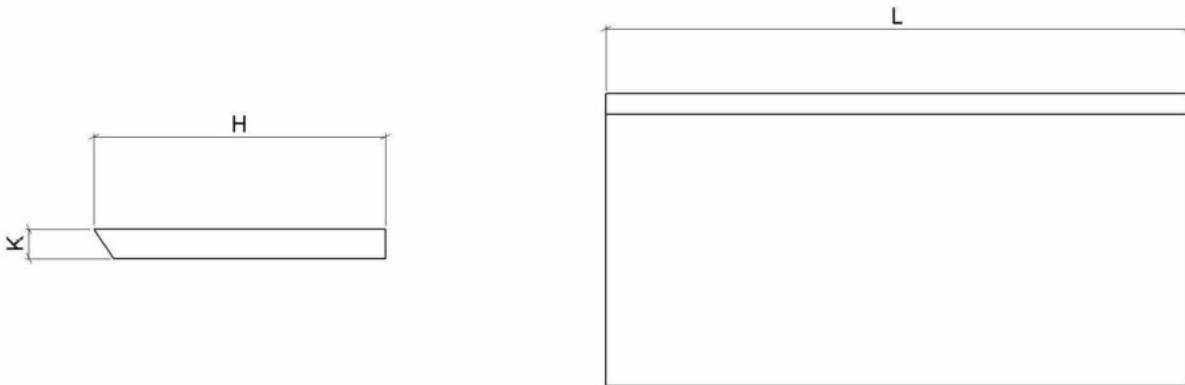
*Hm brazed planing knives*



## DESCRIZIONE / DESCRIPTION

Coltelli dritti per piallare con HM (riportato) adatti per lavorazioni su legni duri e abrasivi.

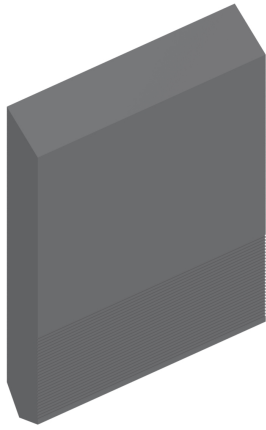
*Straight planing knives with (brazed) HM suitable for hard and abrasive wood.*



## DATI TECNICI / TECHNICAL DATA

ART	COD	DRW	K	L	H
A0515	101	94079	3	60	30
A0515	102	94080	3	80	30
A0515	103	94081	3	100	30
A0515	104	94082	3	120	30
A0515	106	94083	3	130	30
A0515	107	94084	3	150	30
A0515	108	94085	3	160	30
A0515	109	94086	3	170	30
A0515	110	94087	3	180	30
A0515	112	94088	3	200	30
A0515	113	94089	3	210	30
A0515	115	94090	3	230	30
A0515	116	94091	3	240	30
A0515	117	94092	3	250	30
A0515	118	94093	3	260	30
A0515	119	94094	3	270	30
A0515	120	94095	3	300	30

ART	COD	DRW	K	L	H
A0515	121	94096	3	310	30
A0515	122	94097	3	350	30
A0515	123	94098	3	400	30
A0515	124	94099	3	410	30
A0515	125	94100	3	500	30
A0515	126	94101	3	510	30
A0515	127	94102	3	520	30
A0515	128	94103	3	530	30
A0515	129	94104	3	600	30
A0515	130	94105	3	610	30
A0515	131	94106	3	630	30
A0515	132	94107	3	640	30
A0515	133	94108	3	710	30
A0515	201	94109	3	60	35
A0515	202	94110	3	80	35
A0515	203	94111	3	100	35
A0515	204	94112	3	120	35
A0515	205	94113	3	130	35
A0515	206	94114	3	150	35
A0515	207	94115	3	160	35
A0515	208	94116	3	170	35
A0515	209	94117	3	180	35
A0515	210	94118	3	200	35
A0515	211	94119	3	210	35
A0515	212	94120	3	230	35
A0515	213	94121	3	240	35
A0515	214	94122	3	250	35
A0515	215	94123	3	260	35
A0515	216	94124	3	270	35
A0515	217	94125	3	300	35
A0515	218	94126	3	310	35
A0515	219	94127	3	350	35
A0515	220	94128	3	400	35
A0515	221	94129	3	410	35
A0515	222	94130	3	500	35
A0515	223	94131	3	510	35
A0515	224	94132	3	520	35
A0515	225	94133	3	530	35
A0515	226	94134	3	600	35
A0515	227	94135	3	610	35
A0515	228	94136	3	630	35
A0515	229	94137	3	640	35
A0515	230	94138	3	710	35



## A0505

Coltelli rigati in hs (hss)  
Hs (hss) serrated back knives

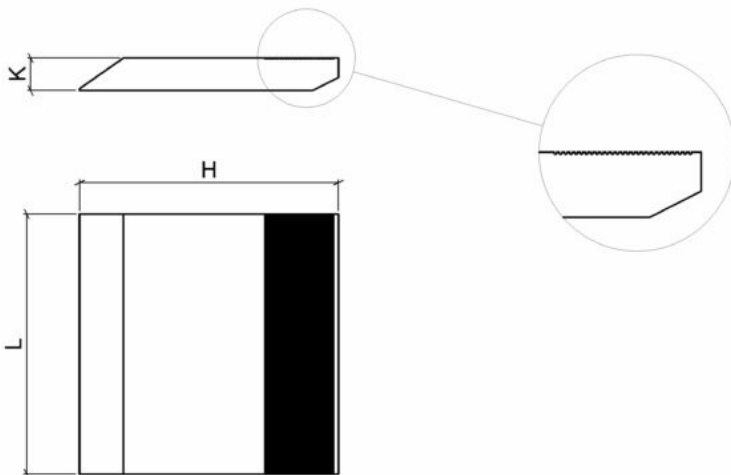
### MATERIALE LAVORATO / MATERIALS

legno duro, legno tenero  
hHrd wood, hHrd wood, soft wood

### DESCRIZIONE / DESCRIPTION

Coltelli rigati in Hs (Hss) adatti per lavorazioni di profilatura su legni naturali teneri e duri. Passo rigatura coltelli 1,587mm. Per una corretta scelta dei coltelli L deve essere uguale alla larghezza della testa, mentre H non deve sporgere dal diametro della tetta oltre i 38 mm. (Es.testa D=122 , max D=160)

Hs (Hss) serrated back knives for profiling suitable on soft and hard natural wood Scoring pitch knives 1,587 mm. For a correct choice of the knives L has to be equal to the width of the cutter, while H has not to stick out of the diameter of the cutter, more than 38 mm. (Ex.cutter D=122, max D=160)

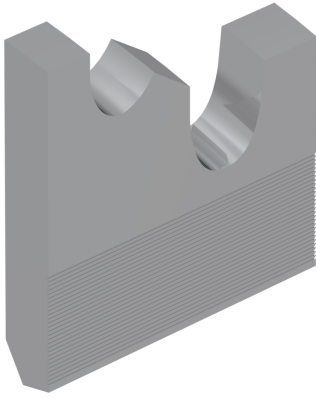


### DATI TECNICI / TECHNICAL DATA

ART	COD	DRW	K	L	H
A0505	001	80701	8	40	40
A0505	041	90677	8	50	40
A0505	002	80702	8	60	40
A0505	003	80703	8	80	40
A0505	004	80704	8	100	40
A0505	005	80705	8	130	40
A0505	006	80706	8	150	40
A0505	007	80707	8	180	40
A0505	008	80708	8	230	40
A0505	009	80709	8	260	40
A0505	045	90681	8	310	40
A0505	010	80710	8	500	40
A0505	011	80711	8	40	50

ART	COD	DRW	K	L	H
A0505	042	90678	8	50	50
A0505	012	80712	8	60	50
A0505	013	80713	8	80	50
A0505	014	80714	8	100	50
A0505	015	80715	8	130	50
A0505	016	80716	8	150	50
A0505	017	80717	8	180	50
A0505	018	80718	8	230	50
A0505	019	80719	8	260	50
A0505	046	90682	8	310	50
A0505	020	80720	8	500	50
A0505	021	80721	8	40	60
A0505	043	90679	8	50	60
A0505	022	80722	8	60	60
A0505	023	80723	8	80	60
A0505	024	80724	8	100	60
A0505	025	80725	8	130	60
A0505	026	80726	8	150	60
A0505	027	80727	8	180	60
A0505	028	80728	8	230	60
A0505	029	80729	8	260	60
A0505	047	90683	8	310	60
A0505	030	80730	8	500	60
A0505	031	80731	8	40	70
A0505	044	90680	8	50	70
A0505	032	80732	8	60	70
A0505	033	80733	8	80	70
A0505	034	80734	8	100	70
A0505	035	80735	8	130	70
A0505	036	80736	8	150	70
A0505	037	80737	8	180	70
A0505	038	80738	8	230	70
A0505	039	80739	8	260	70
A0505	048	90684	8	310	70
A0505	040	80740	8	500	70
A0505	101	100830	4	40	40
A0505	102	100831	4	50	40
A0505	103	100832	4	60	40
A0505	104	100833	4	80	40
A0505	105	100834	4	100	40
A0505	106	100835	4	130	40
A0505	107	100836	4	150	40
A0505	108	100837	4	180	40
A0505	109	100838	4	230	40
A0505	110	100839	4	260	40
A0505	111	100840	4	310	40
A0505	112	100841	4	500	40
A0505	113	100842	4	40	50
A0505	114	100843	4	50	50
A0505	115	100844	4	60	50
A0505	116	100845	4	80	50
A0505	117	100846	4	100	50
A0505	118	100847	4	130	50
A0505	119	100848	4	150	50
A0505	120	100849	4	180	50
A0505	121	100850	4	230	50

ART	COD	DRW	K	L	H
A0505	122	100851	4	260	50
A0505	123	100852	4	310	50
A0505	124	100853	4	500	50
A0505	125	100854	4	40	60
A0505	126	100855	4	50	60
A0505	127	100856	4	60	60
A0505	128	100857	4	80	60
A0505	129	100858	4	100	60
A0505	130	100859	4	130	60
A0505	131	100860	4	150	60
A0505	132	100861	4	180	60
A0505	133	100862	4	230	60
A0505	134	100863	4	260	60
A0505	135	100864	4	310	60
A0505	136	100865	4	500	60
A0505	137	100866	4	40	70
A0505	138	100867	4	50	70
A0505	139	100868	4	60	70
A0505	140	100869	4	80	70
A0505	141	100870	4	100	70
A0505	142	100871	4	130	70
A0505	143	100872	4	150	70
A0505	144	100873	4	180	70
A0505	145	100874	4	230	70
A0505	146	100875	4	260	70
A0505	147	100876	4	310	70
A0505	148	100877	4	500	70



## A0506

Coltelli profilati rigati in acciaio hss  
*Profiled hss steel serrated back knives*

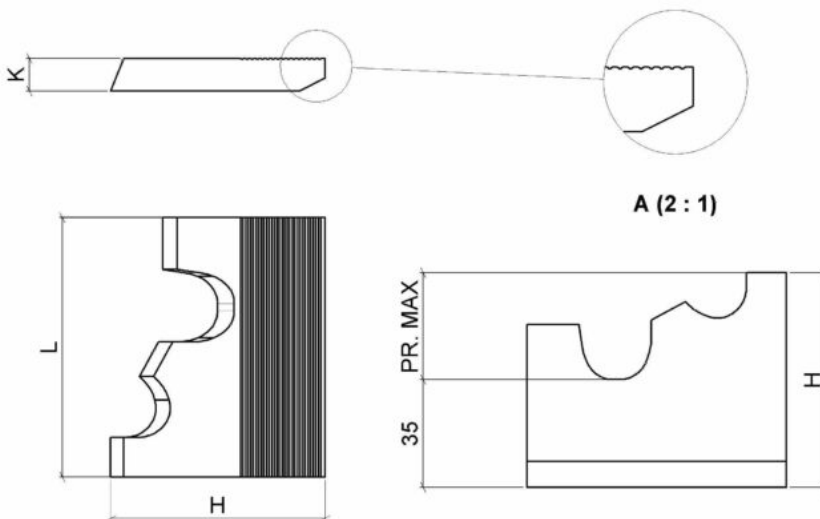
### MATERIALE LAVORATO / MATERIALS

legno duro, legno tenero  
*hHrd wood, hHrd wood, soft wood*

### DESCRIZIONE / DESCRIPTION

Coltelli rigati in Hs (Hss) adatti per lavorazioni di profilatura su legni naturali teneri e duri. Passo rigatura coltelli 1,587mm. Per una corretta scelta dei coltelli L deve essere uguale alla larghezza della testa, mentre H non deve sporgere dal diametro della tetsa oltre i 38 mm. (Es.testa D=122 , max D=160)

*Hs (Hss) serrated back knives for profiling suitable on soft and hard natural wood Scoring pitch knives 1,587 mm. For a correct choise of the knives L has to be equal to the width of the cutter, while H has not to stick out of the diameter of the cutter, more than 38 mm. (Ex.cutter D=122, max D=160)*



### DATI TECNICI / TECHNICAL DATA

ART	COD	K	L	H	RIF	PR MAX
A0506	056	8	40	40	2 pcs	5
A0506	057	8	50	40	2 pcs	5
A0506	058	8	60	40	2 pcs	5
A0506	059	8	80	40	2 pcs	5

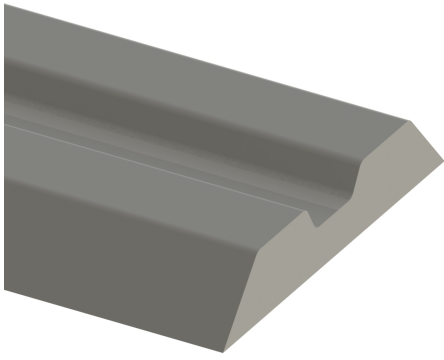


ART	COD	K	L	H	RIF	PR MAX
A0506	060	8	100	40	2 pcs	5
A0506	061	8	130	40	2 pcs	5
A0506	062	8	150	40	2 pcs	5
A0506	063	8	180	40	2 pcs	5
A0506	064	8	230	40	2 pcs	5
A0506	067	8	40	50	2 pcs	15
A0506	068	8	50	50	2 pcs	15
A0506	069	8	60	50	2 pcs	15
A0506	070	8	80	50	2 pcs	15
A0506	071	8	100	50	2 pcs	15
A0506	072	8	130	50	2 pcs	15
A0506	073	8	150	50	2 pcs	15
A0506	074	8	180	50	2 pcs	15
A0506	075	8	230	50	2 pcs	15
A0506	078	8	40	60	2 pcs	25
A0506	079	8	50	60	2 pcs	25
A0506	080	8	60	60	2 pcs	25
A0506	081	8	80	60	2 pcs	25
A0506	082	8	100	60	2 pcs	25
A0506	083	8	130	60	2 pcs	25
A0506	084	8	150	60	2 pcs	25
A0506	085	8	180	60	2 pcs	25
A0506	086	8	230	60	2 pcs	25
A0506	089	8	40	70	2 pcs	35
A0506	090	8	50	70	2 pcs	35
A0506	091	8	60	70	2 pcs	35
A0506	092	8	80	70	2 pcs	35
A0506	093	8	100	70	2 pcs	35
A0506	094	8	130	70	2 pcs	35
A0506	095	8	150	70	2 pcs	35
A0506	096	8	180	70	2 pcs	35
A0506	097	8	230	70	2 pcs	35
A0506	100	8	40	80	2 pcs	45
A0506	101	8	50	80	2 pcs	45
A0506	102	8	60	80	2 pcs	45
A0506	103	8	80	80	2 pcs	45
A0506	104	8	100	80	2 pcs	45
A0506	105	8	130	80	2 pcs	45
A0506	106	8	150	80	2 pcs	45
A0506	107	8	180	80	2 pcs	45
A0506	108	8	230	80	2 pcs	45
A0506	111	8	40	40	4 pcs	5
A0506	112	8	50	40	4 pcs	5
A0506	113	8	60	40	4 pcs	5
A0506	114	8	80	40	4 pcs	5
A0506	115	8	100	40	4 pcs	5
A0506	116	8	130	40	4 pcs	5
A0506	117	8	150	40	4 pcs	5
A0506	118	8	180	40	4 pcs	5
A0506	119	8	230	40	4 pcs	5
A0506	122	8	40	50	4 pcs	15
A0506	123	8	50	50	4 pcs	15
A0506	124	8	60	50	4 pcs	15
A0506	125	8	80	50	4 pcs	15
A0506	126	8	100	50	4 pcs	15
A0506	127	8	130	50	4 pcs	15

ART	COD	K	L	H	RIF	PR MAX
A0506	128	8	150	50	4 pcs	15
A0506	129	8	180	50	4 pcs	15
A0506	130	8	230	50	4 pcs	15
A0506	133	8	40	60	4 pcs	25
A0506	134	8	50	60	4 pcs	25
A0506	135	8	60	60	4 pcs	25
A0506	136	8	80	60	4 pcs	25
A0506	137	8	100	60	4 pcs	25
A0506	138	8	130	60	4 pcs	25
A0506	139	8	150	60	4 pcs	25
A0506	140	8	180	60	4 pcs	25
A0506	141	8	230	60	4 pcs	25
A0506	144	8	40	70	4 pcs	35
A0506	145	8	50	70	4 pcs	35
A0506	146	8	60	70	4 pcs	35
A0506	147	8	80	70	4 pcs	35
A0506	148	8	100	70	4 pcs	35
A0506	149	8	130	70	4 pcs	35
A0506	150	8	150	70	4 pcs	35
A0506	151	8	180	70	4 pcs	35
A0506	152	8	230	70	4 pcs	35
A0506	155	8	40	80	4 pcs	45
A0506	156	8	50	80	4 pcs	45
A0506	157	8	60	80	4 pcs	45
A0506	158	8	80	80	4 pcs	45
A0506	159	8	100	80	4 pcs	45
A0506	160	8	130	80	4 pcs	45
A0506	161	8	150	80	4 pcs	45
A0506	162	8	180	80	4 pcs	45
A0506	163	8	230	80	4 pcs	45
A0506	221	4	40	40	2 pcs	5
A0506	222	4	50	40	2 pcs	5
A0506	223	4	60	40	2 pcs	5
A0506	224	4	80	40	2 pcs	5
A0506	225	4	100	40	2 pcs	5
A0506	226	4	130	40	2 pcs	5
A0506	227	4	150	40	2 pcs	5
A0506	228	4	180	40	2 pcs	5
A0506	229	4	230	40	2 pcs	5
A0506	232	4	40	50	2 pcs	15
A0506	233	4	50	50	2 pcs	15
A0506	234	4	60	50	2 pcs	15
A0506	235	4	80	50	2 pcs	15
A0506	236	4	100	50	2 pcs	15
A0506	237	4	130	50	2 pcs	15
A0506	238	4	150	50	2 pcs	15
A0506	239	4	180	50	2 pcs	15
A0506	240	4	230	50	2 pcs	15
A0506	243	4	40	60	2 pcs	25
A0506	244	4	50	60	2 pcs	25
A0506	245	4	60	60	2 pcs	25
A0506	246	4	80	60	2 pcs	25
A0506	247	4	100	60	2 pcs	25
A0506	248	4	130	60	2 pcs	25
A0506	249	4	150	60	2 pcs	25
A0506	250	4	180	60	2 pcs	25

ART	COD	K	L	H	RIF	PR MAX
A0506	251	4	230	60	2 pcs	25
A0506	254	4	40	70	2 pcs	35
A0506	255	4	50	70	2 pcs	35
A0506	256	4	60	70	2 pcs	35
A0506	257	4	80	70	2 pcs	35
A0506	258	4	100	70	2 pcs	35
A0506	259	4	130	70	2 pcs	35
A0506	260	4	150	70	2 pcs	35
A0506	261	4	180	70	2 pcs	35
A0506	262	4	230	70	2 pcs	35
A0506	265	4	40	80	2 pcs	45
A0506	266	4	50	80	2 pcs	45
A0506	267	4	60	80	2 pcs	45
A0506	268	4	80	80	2 pcs	45
A0506	269	4	100	80	2 pcs	45
A0506	270	4	130	80	2 pcs	45
A0506	271	4	150	80	2 pcs	45
A0506	272	4	180	80	2 pcs	45
A0506	273	4	230	80	2 pcs	45
A0506	276	4	40	40	4 pcs	5
A0506	277	4	50	40	4 pcs	5
A0506	278	4	60	40	4 pcs	5
A0506	279	4	80	40	4 pcs	5
A0506	280	4	100	40	4 pcs	5
A0506	281	4	130	40	4 pcs	5
A0506	282	4	150	40	4 pcs	5
A0506	283	4	180	40	4 pcs	5
A0506	284	4	230	40	4 pcs	5
A0506	287	4	40	50	4 pcs	15
A0506	288	4	50	50	4 pcs	15
A0506	289	4	60	50	4 pcs	15
A0506	290	4	80	50	4 pcs	15
A0506	291	4	100	50	4 pcs	15
A0506	292	4	130	50	4 pcs	15
A0506	293	4	150	50	4 pcs	15
A0506	294	4	180	50	4 pcs	15
A0506	295	4	230	50	4 pcs	15
A0506	298	4	40	60	4 pcs	25
A0506	299	4	50	60	4 pcs	25
A0506	300	4	60	60	4 pcs	25
A0506	301	4	80	60	4 pcs	25
A0506	302	4	100	60	4 pcs	25
A0506	303	4	130	60	4 pcs	25
A0506	304	4	150	60	4 pcs	25
A0506	305	4	180	60	4 pcs	25
A0506	306	4	230	60	4 pcs	25
A0506	309	4	40	70	4 pcs	35
A0506	310	4	50	70	4 pcs	35
A0506	311	4	60	70	4 pcs	35
A0506	312	4	80	70	4 pcs	35
A0506	313	4	100	70	4 pcs	35
A0506	314	4	130	70	4 pcs	35
A0506	315	4	150	70	4 pcs	35
A0506	316	4	180	70	4 pcs	35
A0506	317	4	230	70	4 pcs	35
A0506	320	4	40	80	4 pcs	45

<b>ART</b>	<b>COD</b>	<b>K</b>	<b>L</b>	<b>H</b>	<b>RIF</b>	<b>PR MAX</b>
A0506	321	4	50	80	4 pcs	45
A0506	322	4	60	80	4 pcs	45
A0506	323	4	80	80	4 pcs	45
A0506	324	4	100	80	4 pcs	45
A0506	325	4	130	80	4 pcs	45
A0506	326	4	150	80	4 pcs	45
A0506	327	4	180	80	4 pcs	45
A0506	328	4	230	80	4 pcs	45



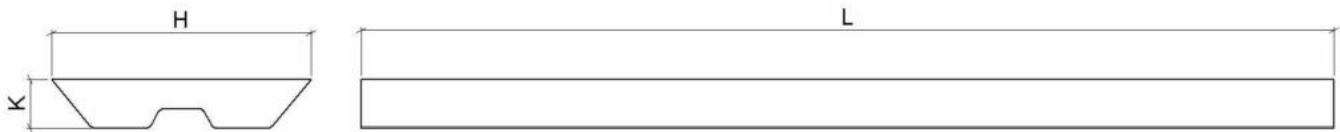
## A0511

Coltelli tipo centrolock hss  
Centrolock hss knives

### DESCRIZIONE / DESCRIPTION

Coltelli per piallare tipo Centrolock cambio rapido, reversibili e autoposizionanti. Da utilizzare sulle teste art. 0372. Prodotti in Acciaio rapido Hss per legni normali.

*Straight planing knives Centrolock type, fast-changing, reversible. To be used on heads art. 0372. Produced in rapid steel Hss for normal woods.*



### DATI TECNICI / TECHNICAL DATA

ART	COD	DRW	K	L	H
A0511	001	94473	3	10	16
A0511	002	94474	3	20	16
A0511	003	94475	3	30	16
A0511	004	94476	3	40	16
A0511	005	94477	3	50	16
A0511	006	29013	3	60	16
A0511	007	91617	3	80	16
A0511	008	18257	3	100	16
A0511	009	18230	3	120	16
A0511	010	19412	3	130	16
A0511	011	32182	3	140	16
A0511	012	28914	3	150	16
A0511	013	18295	3	160	16
A0511	014	44142	3	170	16
A0511	015	33941	3	180	16

<b>ART</b>	<b>COD</b>	<b>DRW</b>	<b>K</b>	<b>L</b>	<b>H</b>
A0511	016	34279	3	190	16
A0511	017	18301	3	200	16
A0511	018	26455	3	210	16
A0511	019	80855	3	220	16
A0511	020	23091	3	230	16
A0511	021	80857	3	240	16
A0511	022	44762	3	250	16
A0511	023	80859	3	260	16
A0511	024	80860	3	270	16
A0511	025	41902	3	300	16
A0511	026	80862	3	310	16

# A0510

Coltelli piassa in acciaio hss  
Hss steel planing knives



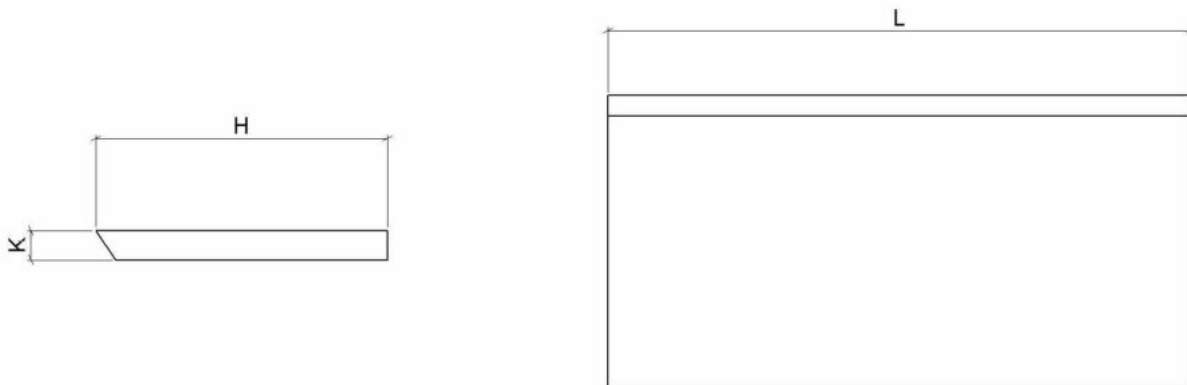
## MATERIALE LAVORATO / MATERIALS

legno duro, legno tenero  
hHrd wood, hHrd wood, soft wood

## DESCRIZIONE / DESCRIPTION

HSS 18% W: coltelli dritti per piassare adatti per lavorazioni su tutti i tipi di legno con buon rendimento.

HSS 18% W: straight planing knives suitable for all type of wood. Good performance

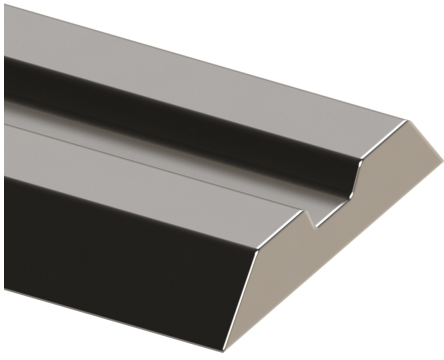


## DATI TECNICI / TECHNICAL DATA

ART	COD	DRW	K	L	H
A0510	001	25099	3	60	30
A0510	003	28270	3	80	30
A0510	005	17493	3	100	30
A0510	007	28264	3	120	30
A0510	101	26080	3	130	30
A0510	102	28394	3	140	30
A0510	009	17630	3	150	30
A0510	103	23937	3	160	30
A0510	117	34424	3	170	30
A0510	011	24690	3	180	30
A0510	104	28489	3	190	30
A0510	013	44383	3	200	30
A0510	105	31553	3	210	30
A0510	106	41041	3	220	30
A0510	015	22997	3	230	30
A0510	107	28283	3	240	30
A0510	017	29850	3	250	30

ART	COD	DRW	K	L	H
A0510	019	28257	3	260	30
A0510	108	28404	3	270	30
A0510	021	24038	3	300	30
A0510	023	86540	3	310	30
A0510	025	80765	3	350	30
A0510	027	80767	3	400	30
A0510	029	80769	3	450	30
A0510	031	80771	3	500	30
A0510	033	80773	3	520	30
A0510	035	80775	3	530	30
A0510	037	80777	3	600	30
A0510	039	80779	3	630	30
A0510	041	80781	3	700	30
A0510	043	80783	3	800	30
A0510	045	80785	3	900	30
A0510	047	80787	3	1080	30
A0510	002	80742	3	60	35
A0510	004	80744	3	80	35
A0510	006	80746	3	100	35
A0510	008	80748	3	120	35
A0510	118	93386	3	130	35
A0510	109	93387	3	140	35
A0510	010	80750	3	150	35
A0510	110	93388	3	160	35
A0510	111	93389	3	170	35
A0510	012	80752	3	180	35
A0510	112	93390	3	190	35
A0510	014	80754	3	200	35
A0510	113	93391	3	210	35
A0510	114	93392	3	220	35
A0510	016	80756	3	230	35
A0510	115	93394	3	240	35
A0510	018	80758	3	250	35
A0510	020	80760	3	260	35
A0510	116	93393	3	270	35
A0510	022	80762	3	300	35
A0510	024	80764	3	310	35
A0510	026	80766	3	350	35
A0510	028	80768	3	400	35
A0510	030	80770	3	450	35
A0510	032	80772	3	500	35
A0510	034	80774	3	520	35
A0510	036	80776	3	530	35
A0510	038	80778	3	600	35
A0510	040	80780	3	630	35
A0510	042	80782	3	700	35
A0510	044	80784	3	800	35
A0510	046	80786	3	900	35
A0510	048	80788	3	1080	35





## A0512

Coltello tipo centrolock hw  
Centrolock hw knives

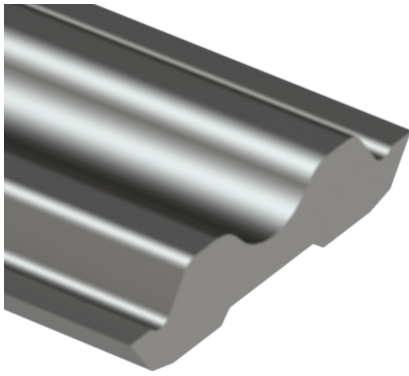
### DESCRIZIONE / DESCRIPTION

Coltelli per piallare tipo Centrolock cambio rapido, reversibili e autoposizionanti. Da utilizzare sulle teste art. 0372. Prodotti in Hw (Hm integrale) per legni duri.

*Straight planing knives Centrolock type, fast-changing, reversible. To be used on heads art. 0372. Produced in Hw (integral tungsten carbide) for hard woods.*

### DATI TECNICI / TECHNICAL DATA

ART	COD	DRW	K	L	H
A0512	001	80863	3	10	16
A0512	002	80864	3	20	16
A0512	003	80865	3	30	16
A0512	004	80866	3	40	16
A0512	005	80867	3	50	16
A0512	006	80868	3	60	16
A0512	007	80869	3	80	16
A0512	008	80870	3	100	16
A0512	009	80871	3	120	16
A0512	010	80872	3	130	16
A0512	011	80873	3	140	16
A0512	012	80874	3	150	16
A0512	013	80875	3	160	16
A0512	014	80876	3	170	16
A0512	015	80877	3	180	16
A0512	016	80878	3	190	16
A0512	017	80879	3	200	16
A0512	018	80880	3	210	16
A0512	019	80881	3	220	16
A0512	020	80882	3	230	16
A0512	021	80883	3	240	16
A0512	022	80884	3	250	16
A0512	023	80885	3	260	16
A0512	024	80886	3	270	16
A0512	025	80887	3	300	16
A0512	026	80888	3	310	16



## A2158

Coltelli tipo tersa hss  
Torsa hss knives

### DESCRIZIONE / DESCRIPTION

Coltelli per piallare tipo Torsa cambio rapido, reversibili e autoposizionanti. Prodotti in acciaio rapido per legni teneri e medi.

*Torsa type planing knives, quick change, reversible and self-positioning. High speed steel products for soft and medium woods.*



### DATI TECNICI / TECHNICAL DATA

ART	COD	DRW	K	L	H
A2158	001	98110	2.3	60	10
A2158	002	98111	2.3	80	10
A2158	003	98112	2.3	90	10
A2158	004	98113	2.3	100	10
A2158	005	98114	2.3	110	10
A2158	006	98115	2.3	115	10
A2158	007	98116	2.3	120	10
A2158	008	98117	2.3	130	10
A2158	009	98118	2.3	140	10
A2158	010	98119	2.3	150	10
A2158	011	98120	2.3	160	10
A2158	012	98121	2.3	170	10
A2158	013	98122	2.3	180	10
A2158	014	98123	2.3	190	10
A2158	015	98124	2.3	200	10

ART	COD	DRW	K	L	H
A2158	016	98125	2.3	210	10
A2158	017	98126	2.3	220	10
A2158	018	98127	2.3	230	10
A2158	019	98128	2.3	240	10
A2158	020	98129	2.3	250	10
A2158	021	98130	2.3	260	10
A2158	022	98131	2.3	270	10
A2158	023	98132	2.3	280	10
A2158	024	98133	2.3	300	10
A2158	025	98134	2.3	310	10
A2158	026	98135	2.3	320	10
A2158	027	98136	2.3	330	10
A2158	028	98137	2.3	350	10
A2158	029	98138	2.3	360	10
A2158	030	98139	2.3	400	10
A2158	031	98140	2.3	410	10
A2158	032	98141	2.3	420	10
A2158	033	98142	2.3	430	10
A2158	034	98143	2.3	450	10
A2158	035	98144	2.3	500	10
A2158	036	98145	2.3	510	10
A2158	037	98146	2.3	520	10
A2158	038	98147	2.3	530	10
A2158	039	98148	2.3	540	10
A2158	040	98149	2.3	600	10
A2158	041	98150	2.3	610	10
A2158	042	98151	2.3	630	10
A2158	043	98152	2.3	640	10
A2158	044	98153	2.3	650	10

# A0520

Coltelli reversibili in hw (hm integrale)

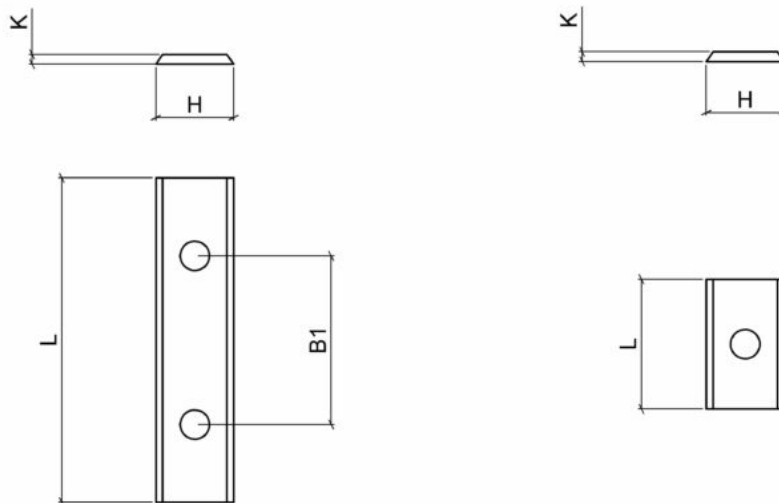
*Hw (integral tungsten carbide) reversible inserts*



## DESCRIZIONE / DESCRIPTION

coltellini piani in HW(Hm integrale) con due/quattro taglienti con angolo di spoglia 35°, totalmente rettificati a tolleranze centesimali. Sono adatti per la lavorazione di legni teneri, duri, incollati

*HW (integral tungsten carbide) straight inserts with two / four cutting edges at 35° rake angle, completely refaced with centesimal tolerances. Suitable for soft, hard and glued wood.*



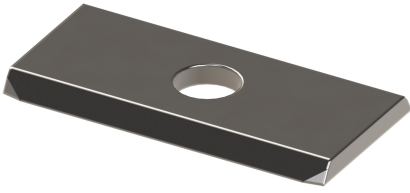
## DATI TECNICI / TECHNICAL DATA

ART	COD	DRW	Z	B1	K	L	H	RIF
A0520	001	3339	2	0	1.5	7.5	12	1 foro/1 hole
A0520	002	3340	2	0	1.5	9.6	12	1 foro/1 hole
A0520	003	3341	2	0	1.5	11.6	12	1 foro/1 hole
A0520	004	28050	2	0	1.5	15	12	1 foro/1 hole
A0520	005	3343	2	0	1.5	20	9	1 foro/1 hole
A0520	006	3344	2	0	1.5	20	12	1 foro/1 hole
A0520	007	3346	2	14	1.5	30	9	2 fori/2 holes
A0520	008	3348	2	14	1.5	30	12	2 fori/2 holes
A0520	009	3349	2	14	1.5	40	9	2 fori/2 holes
A0520	010	3350	2	26	1.5	40	12	2 fori/2 holes
A0520	011	3351	2	26	1.5	50	9	2 fori/2 holes
A0520	012	3352	2	26	1.5	50	12	2 fori/2 holes
A0520	013	3353	2	26	1.5	60	12	2 fori/2 holes
A0520	014	3552	2	60	2.2	80	13	2 fori/2 holes
A0520	031	17889	2	60	2.2	100	13	2 fori/2 holes

ART	COD	DRW	Z	B1	K	L	H	RIF
A0520	032	13156	2	60	2.2	120	13	2 fori/2 holes
A0520	015	80931	2	0	1.5	35	8	0 fori/0 bores
A0520	016	80932	2	0	1.5	50	8	0 fori/0 bores
A0520	017	3554	2	0	1.5	25	12	1 foro/1 hole
A0520	018	3555	2	14	1.5	25	12	2 fori/2 holes
A0520	020	3354	4	0	1.5	12	12	1 foro/1 hole
A0520	021	3355	4	0	1.5	20	9	1 foro/1 hole
A0520	022	3356	4	0	1.5	20	12	1 foro/1 hole
A0520	023	3358	4	14	1.5	30	9	2 fori/2 holes
A0520	024	3360	4	14	1.5	30	12	2 fori/2 holes
A0520	025	3361	4	26	1.5	40	9	2 fori/2 holes
A0520	026	29726	4	26	1.5	40	12	2 fori/2 holes
A0520	027	3363	4	26	1.5	50	9	2 fori/2 holes
A0520	028	3364	4	26	1.5	50	12	2 fori/2 holes
A0520	029	3365	4	26	1.5	60	12	2 fori/2 holes
A0520	030	80935	4	60	2.2	80	13	2 fori/2 holes
A0520	033	91450	4	60	2.2	100	13	2 fori/2 holes
A0520	034	91451	4	60	2.2	120	13	2 fori/2 holes

## A0535

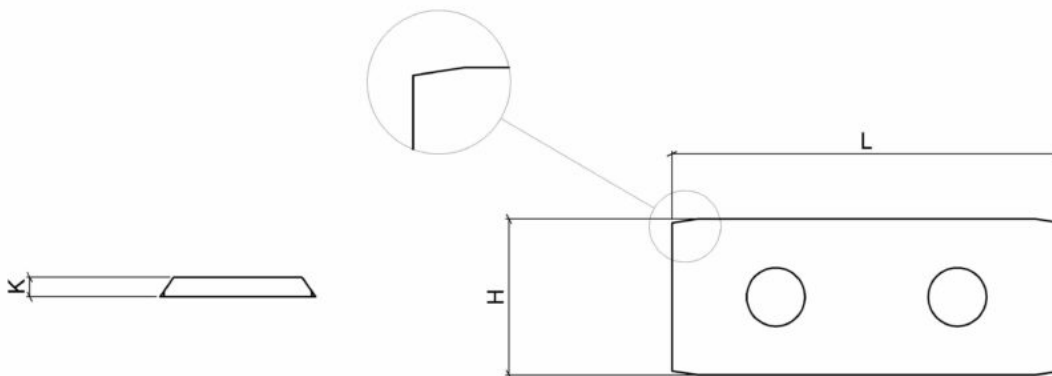
Coltelli reversibili in hw (hm integrale) a botte  
*Hw (integral tungsten carbide) reversible inserts  
 with bevelled angles*



### DESCRIZIONE / DESCRIPTION

Coltellini piani in HW(Hm integrale) con due taglienti, spogliati a 35 gradi totalmente rettificati a tolleranze centesimali. Gli angoli ai quattro vertici sono smussati in modo da favorire la sovrapposizione evitando segni sulla superficie del pezzo lavorato. Indicati per legni teneri duri e incollati.

*HW (integral tungsten carbide) straight inserts with two cutting edges , rake angle 35 degrees and completely refaced at centesimal tolerances. The shape of insert with bevelled angles, permits an excellent finishing without any lines on the wood surface. Suitable for hard wood, glued panels, chiboard, plywood, laminated panels etc..*

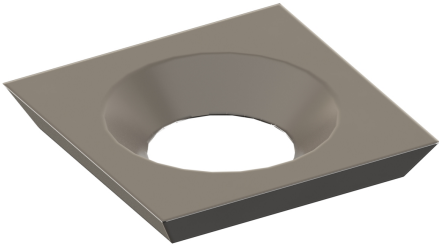


### DATI TECNICI / TECHNICAL DATA

ART	COD	DRW	Z	K	L	H
A0535	001	32929	2	1.5	20	12
A0535	002	15007	2	1.5	30	12
A0535	003	3575	2	1.5	24.7	12

## A0540

Rasanti quadrati in hw (hm integrale)  
*Hw (integral tungsten carbide) square spurs*



### DESCRIZIONE / DESCRIPTION

Coltellini quadrati con foro svasato per alloggiamento della testa della vite a scomparsa.

*HW (integral tungsten carbide) squared inserts with countersunk hole for housing the hidden screw . Suitable for soft , hard and glued wood.*



### DATI TECNICI / TECHNICAL DATA

ART	COD	DRW	Z	K	L	H
A0540	001	3579	4	2	14	14
A0540	005	3577	4	1.5	10.5	10.5
A0540	006	36239	2	1.5	14	7



## A0575

Bicchierini in hs (hss) per tornio copiativo  
*Hs (hss) cups for copying lathe*

### IMPIEGO / FUNCTION

tornio copiativo  
*Coping Lathe*

### DESCRIZIONE / DESCRIPTION

Esecuzione in Acciaio super rapido Hs(Hss) altamente legato, adatto per lavorazioni di tornitura su legni teneri e duri non incollati.

*Special high resistant steel execution Hs (Hss). Suitable for lathe working on soft and hard non glued wood.*

### VARIANTI / OPTIONS

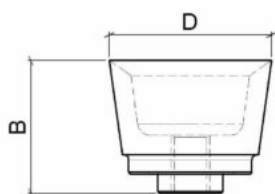
Esecuzione con rompitrucciolo: aumento 10%.

*With chip-breaker execution 10% price increase.*



FOR BACCI PAOLINO  
T4MO CNC MACHINE

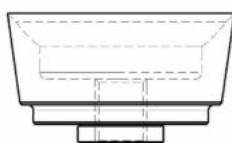
DRW 81179



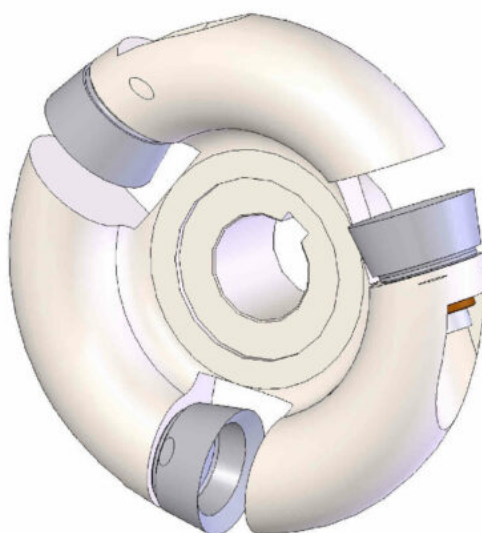
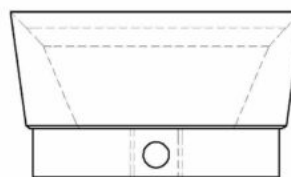
DRW 81180

FOR BACCI PAOLINO  
T4MO CNC MACHINE

DRW 87418



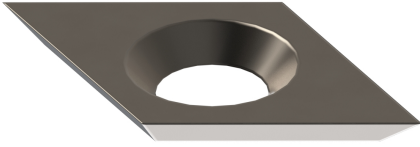
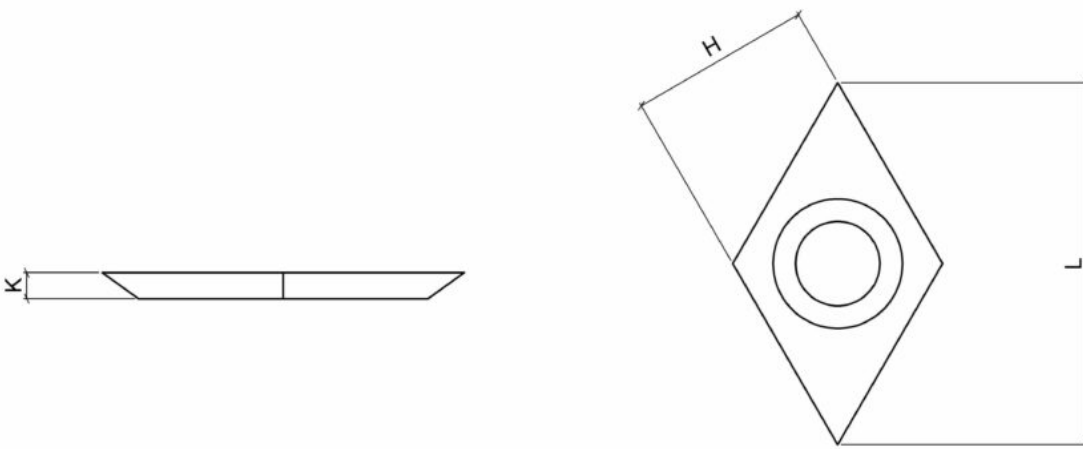
DRW 81181

**DATI TECNICI / TECHNICAL DATA**

ART	COD	DRW	D	B
A0575	001	81179	25	20.5
A0575	002	87418	35	20.1
A0575	003	81180	38	18
A0575	004	81181	45	26

**A0541**

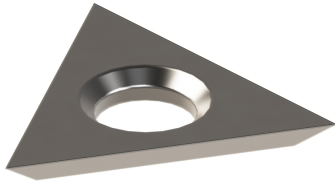
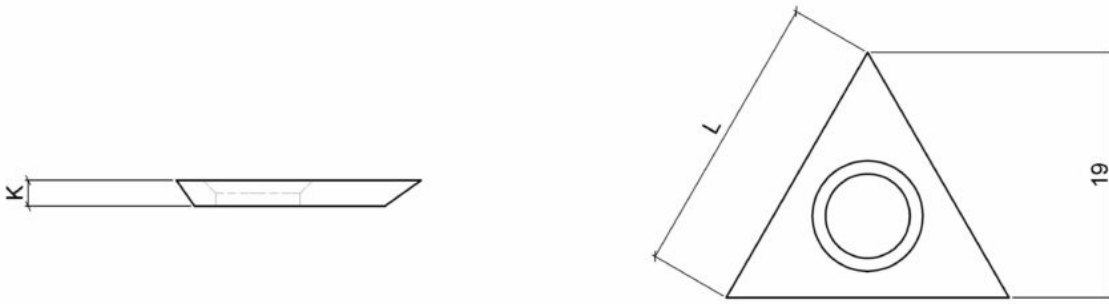
Rasanti romboidali piani in hw (hm integrale)  
*Hw (integral tungsten carbide) rhomboidal spurs*

**DESCRIZIONE / DESCRIPTION****DATI TECNICI / TECHNICAL DATA**

ART	COD	DRW	Z	K	L	H
A0541	001	15111	2	2	28	14

**A0542**

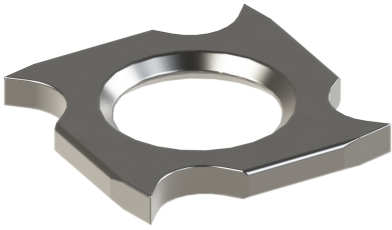
Rasanti triangolari in hw (hm integrale)

*Hw (integral tungsten carbide) triangular spurs***DESCRIZIONE / DESCRIPTION****DATI TECNICI / TECHNICAL DATA**

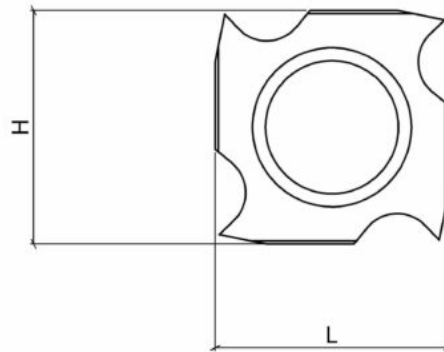
ART	COD	DRW	Z	K	L	H
A0542	001	13159	3	2	22	19

## A0543

Coltelli per teste per incastrati in hw (hm integrale)  
*Hw (integral tungsten carbide) inserts for  
 grooving cutters*



### DESCRIZIONE / DESCRIPTION



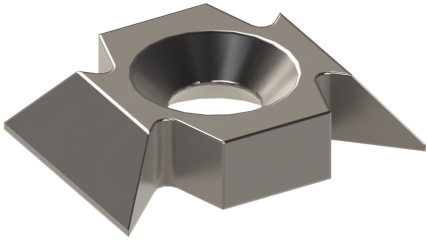
### DATI TECNICI / TECHNICAL DATA

ART	COD	DRW	Z	K	L	H
A0543	001	7488	4	1.95	18	18
A0543	002	14963	4	2.45	18	18
A0543	003	7278	4	2.95	18	18
A0543	004	5931	4	3.7	18	18

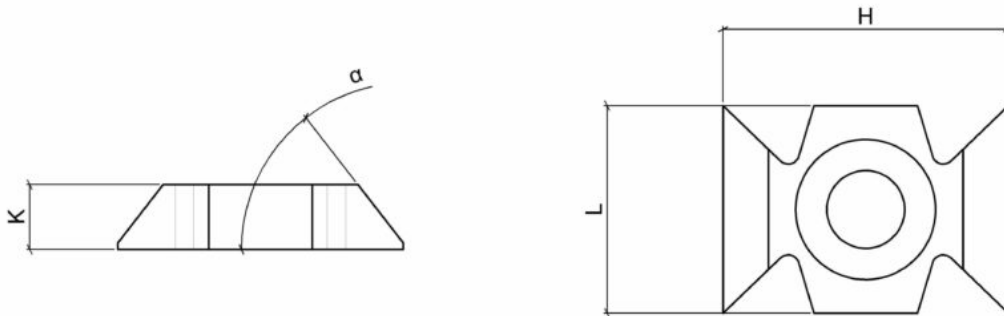
## A0544

Spigolatori integrali ambidestri in hw (hm integrale)

*Hw (integral tungsten carbide) ambidextrous chamfers*



### DESCRIZIONE / DESCRIPTION

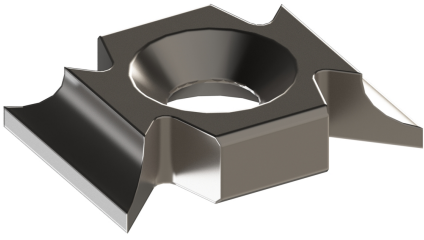


### DATI TECNICI / TECHNICAL DATA

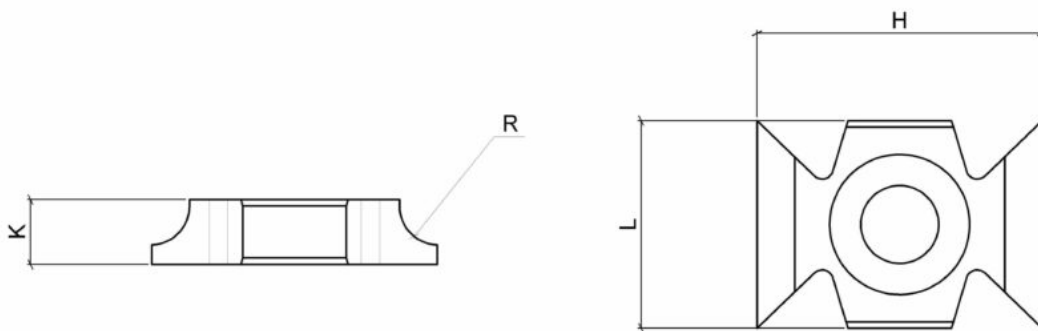
ART	COD	DRW	Z	K	L	H	ALFA
A0544	001	3586	4	5	16	22	45

## A0545

Raggiatori ambidestri in hw (hm integrale)  
*Hw (integral tungsten carbide) ambidextrous  
 radius shavers*



### DESCRIZIONE / DESCRIPTION



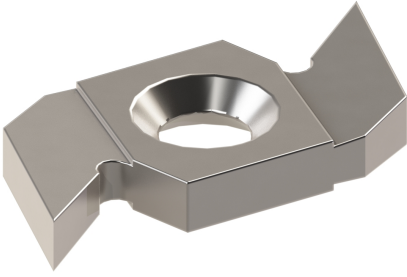
### DATI TECNICI / TECHNICAL DATA

ART	COD	DRW	Z	K	L	H	R
A0545	001	3914	4	5	16	22	1.5
A0545	002	6697	4	5	16	22	2
A0545	003	3585	4	5	16	22	3
A0545	004	3583	4	5	16	22	5
A0545	005	3584	4	5	16	22	4

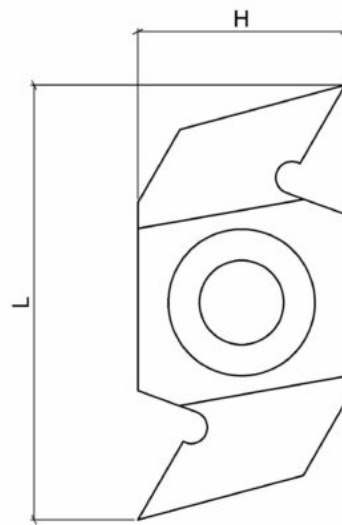
## A0546

Dentini ambidestri in hw (hm integrale) per canale guarnizione

*Hw (integral tungsten carbide) ambidextrous inserts for gasket groove*



### DESCRIZIONE / DESCRIPTION

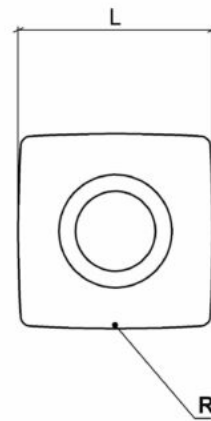
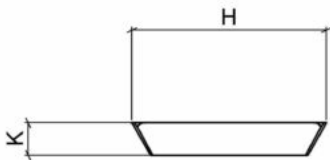


### DATI TECNICI / TECHNICAL DATA

ART	COD	DRW	Z	K	L	H	PR MAX
A0546	001	3582	2	3	31	16	9
A0546	002	3581	2	4	31	16	0
A0546	003	3580	2	5	31	16	0
A0546	004	6802	2	2	31	16	0

**A0547**

Coltelli raggiati in hw (hm integrale)

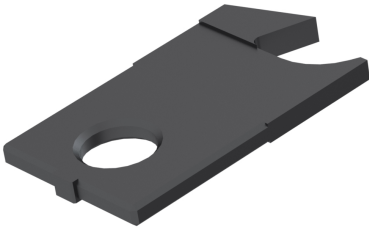
*Rounded knife in hw (integral tungsten carbide)***DESCRIZIONE / DESCRIPTION****DATI TECNICI / TECHNICAL DATA**

ART	COD	DRW	Z	K	L	H	R
A0547	001	38184	4	2.5	15	15	50
A0547	002	37684	4	2.5	15	15	115
A0547	004	83634	4	2.5	15	15	100
A0547	003	27062	4	2.5	15	15	150

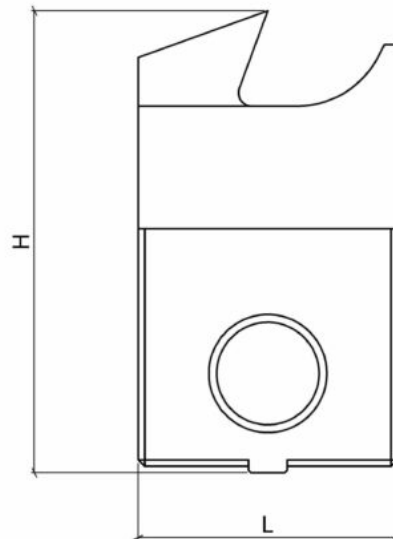
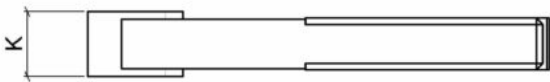


## A0548

Dentini in hw (hm integrale) per canali profondi  
*Hw (integral tungsten carbide) inserts for deep grooves*



### DESCRIZIONE / DESCRIPTION



### DATI TECNICI / TECHNICAL DATA

ART	COD	DRW	K	L	H	PR MAX
A0548	001	22808	2	20	35	15
A0548	002	19718	3	20	35	15
A0548	003	19088	4	20	35	15
A0548	004	20450	5	20	35	15
A0548	005	20105	6	20	35	15
A0548	006	41030	7	20	35	15
A0548	007	22003	8	20	35	15

## A0550

Coltelli sagomati in hw (hm integrale) spessore 1,5 mm

*Hw (integral tungsten carbide) profiled inserts - 1,5 mm thickness*



### DESCRIZIONE / DESCRIPTION

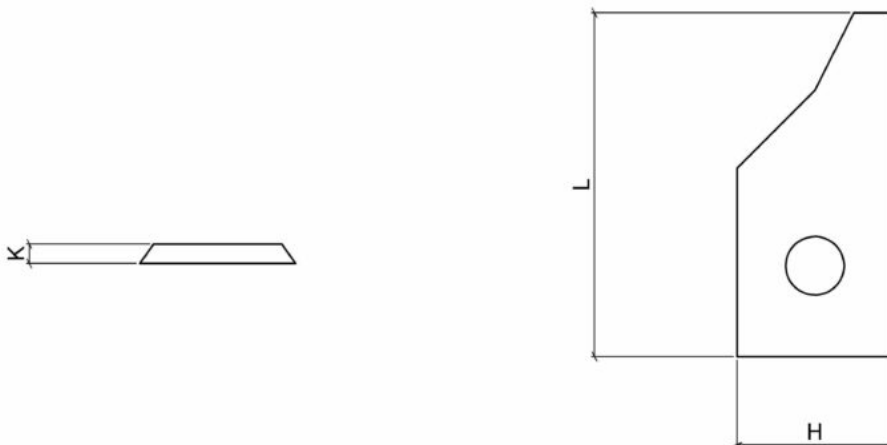
coltellini sagomati con 1 tagliente realizzati con inserti standard di spessore 1,5 mm. Sono adatti per la lavorazione di legni teneri, duri, incollati e compensati.

*HW (integral tungsten carbide) profiled inserts with one cutting edge realized from standard inserts 1,5 mm thickness. Suitable for soft, hard and glued wood and plywood.*

### VARIANTI / OPTIONS

Allegare all'ordine disegno dettagliato o campione intero del coltellino - quantità minima ordinabile n. 6 pezzi

*Add detailed drawing or the sample of the insert when ordering - minimum order quantity 6 pcs*



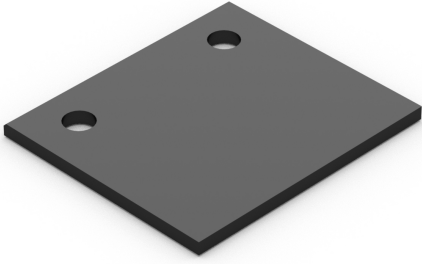
### DATI TECNICI / TECHNICAL DATA

ART	COD	Z	K	L	H	RIF
A0550	001	1	1.5	12	12	6 pcs
A0550	002	1	1.5	12	12	12 pcs
A0550	003	1	1.5	12	12	24 pcs
A0550	004	1	1.5	12	12	48 pcs
A0550	005	1	1.5	12	12	60 pcs
A0550	006	1	1.5	20	12	6 pcs
A0550	007	1	1.5	20	12	12 pcs
A0550	008	1	1.5	20	12	24 pcs
A0550	009	1	1.5	20	12	48 pcs
A0550	010	1	1.5	20	12	60 pcs
A0550	011	1	1.5	24	12	6 pcs

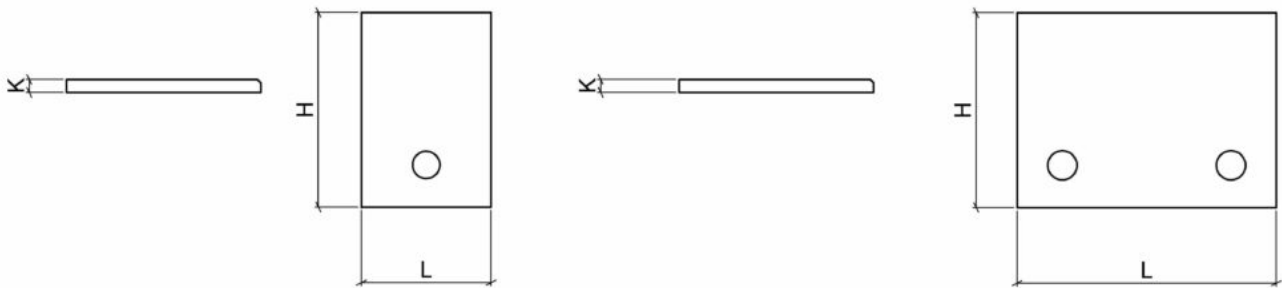
ART	COD	Z	K	L	H	RIF
A0550	012	1	1.5	24	12	12 pcs
A0550	013	1	1.5	24	12	24 pcs
A0550	014	1	1.5	24	12	48 pcs
A0550	015	1	1.5	24	12	60 pcs
A0550	016	1	1.5	30	12	6 pcs
A0550	017	1	1.5	30	12	12 pcs
A0550	018	1	1.5	30	12	24 pcs
A0550	019	1	1.5	30	12	48 pcs
A0550	020	1	1.5	30	12	60 pcs
A0550	021	1	1.5	40	12	6 pcs
A0550	022	1	1.5	40	12	12 pcs
A0550	023	1	1.5	40	12	24 pcs
A0550	024	1	1.5	40	12	48 pcs
A0550	025	1	1.5	40	12	60 pcs
A0550	026	1	1.5	50	12	6 pcs
A0550	027	1	1.5	50	12	12 pcs
A0550	028	1	1.5	50	12	24 pcs
A0550	029	1	1.5	50	12	48 pcs
A0550	030	1	1.5	50	12	60 pcs
A0550	031	1	1.5	60	12	6 pcs
A0550	032	1	1.5	60	12	12 pcs
A0550	033	1	1.5	60	12	24 pcs
A0550	034	1	1.5	60	12	48 pcs
A0550	035	1	1.5	60	12	60 pcs

## A0559

Coltelli da sagomare in hw (hm integrale)  
*Hw (integral tungsten carbide) blanks for profiling*



### DESCRIZIONE / DESCRIPTION



### DATI TECNICI / TECHNICAL DATA

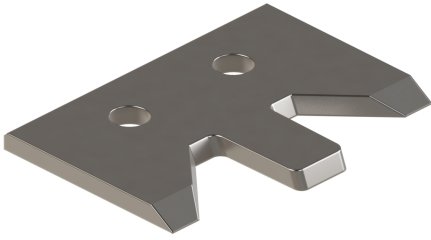
ART	COD	DRW	K	L	H
A0559	001	2620	2	15	15
A0559	002	2621	2	15	20
A0559	003	2622	2	15	25
A0559	004	2623	2	15	30
A0559	005	30715	2	16	25
A0559	006	2628	2	20	20
A0559	007	2629	2	20	25
A0559	008	2630	2	20	30
A0559	009	2631	2	20	35
A0559	010	2632	2	20	40
A0559	011	2633	2	25	20
A0559	012	2634	2	25	25
A0559	013	2635	2	25	30
A0559	014	2636	2	25	35
A0559	015	2637	2	25	40
A0559	016	2500	2	30	20
A0559	017	2501	2	30	25
A0559	018	2502	2	30	30
A0559	020	2503	2	30	35

ART	COD	DRW	K	L	H
A0559	021	2504	2	30	40
A0559	022	2506	2	35	20
A0559	023	2507	2	35	25
A0559	024	2509	2	35	35
A0559	026	2510	2	35	40
A0559	027	2512	2	40	25
A0559	028	2513	2	40	30
A0559	030	2514	2	40	35
A0559	031	2515	2	40	40
A0559	032	2522	2	50	20
A0559	033	2523	2	50	25
A0559	034	2524	2	50	30
A0559	035	2525	2	50	35
A0559	036	2526	2	50	40
A0559	037	2530	2	60	20
A0559	038	2531	2	60	25
A0559	039	2532	2	60	30
A0559	040	2533	2	60	35
A0559	041	2534	2	60	40
A0559	042	2543	2	80	20
A0559	044	2603	2	80	25
A0559	045	2604	2	80	30
A0559	046	2606	2	80	40

## A0560

Coltelli sagomati in hw (hm integrale) spessore 2mm

*Hw (integral tungsten carbide) profiled inserts  
2mm thickness*



### DESCRIZIONE / DESCRIPTION

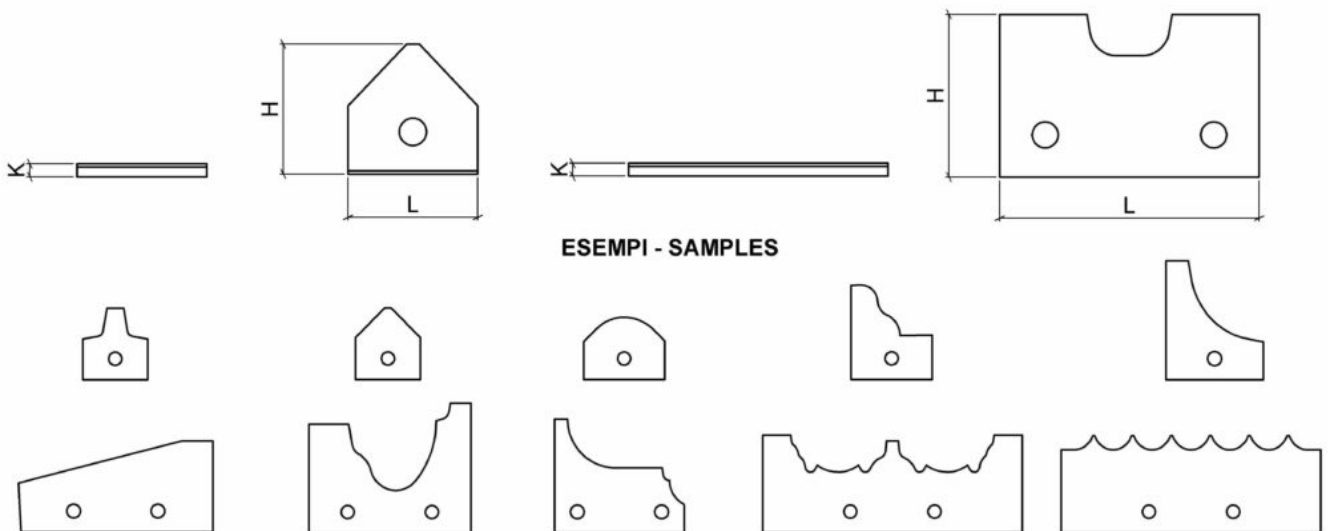
Coltellini sagomati in HW(Hm integrale) di spessore 2 mm. Sono adatti per la lavorazione di tutti i tipi di legno: legni duri, incollati, truciolari, compensati, laminati ecc...

*HW (integral tungsten carbide) profiled inserts 2 mm thickness. Suitable for any type of wood : hard wood, glued panels, chiboard, plywood, laminated panels etc..*

### VARIANTI / OPTIONS

Allegare all'ordine disegno dettagliato o campione intero del coltellino - specificare il materiale da lavorare nell'ordine - quantità minima ordinabile n. 6 pezzi

*Add detailed drawing or the sample of the insert when ordering - specify the material to be worked when ordering - minimum order quantity 6 pcs*



### DATI TECNICI / TECHNICAL DATA

ART	COD	Z	K	L	H	RIF
A0560	126	1	2	15	15	6 pcs
A0560	001	1	2	15	20	6 pcs
A0560	006	1	2	15	25	6 pcs
A0560	131	1	2	15	30	6 pcs
A0560	206	1	2	16	25	6 pcs
A0560	136	1	2	20	20	6 pcs
A0560	011	1	2	20	25	6 pcs
A0560	016	1	2	20	30	6 pcs
A0560	021	1	2	20	35	6 pcs

ART	COD	Z	K	L	H	RIF
A0560	141	1	2	25	20	6 pcs
A0560	026	1	2	25	25	6 pcs
A0560	031	1	2	25	30	6 pcs
A0560	036	1	2	25	35	6 pcs
A0560	146	1	2	30	20	6 pcs
A0560	041	1	2	30	25	6 pcs
A0560	046	1	2	30	30	6 pcs
A0560	051	1	2	30	35	6 pcs
A0560	210	1	2	35	20	6 pcs
A0560	156	1	2	35	25	6 pcs
A0560	161	1	2	35	30	6 pcs
A0560	166	1	2	35	35	6 pcs
A0560	171	1	2	35	40	6 pcs
A0560	176	1	2	40	20	6 pcs
A0560	056	1	2	40	25	6 pcs
A0560	061	1	2	40	30	6 pcs
A0560	066	1	2	40	35	6 pcs
A0560	071	1	2	40	40	6 pcs
A0560	181	1	2	50	20	6 pcs
A0560	076	1	2	50	25	6 pcs
A0560	081	1	2	50	30	6 pcs
A0560	086	1	2	50	35	6 pcs
A0560	091	1	2	50	40	6 pcs
A0560	186	1	2	60	20	6 pcs
A0560	191	1	2	60	25	6 pcs
A0560	096	1	2	60	30	6 pcs
A0560	101	1	2	60	35	6 pcs
A0560	106	1	2	60	40	6 pcs
A0560	196	1	2	80	20	6 pcs
A0560	201	1	2	80	25	6 pcs
A0560	111	1	2	80	30	6 pcs
A0560	116	1	2	80	35	6 pcs
A0560	121	1	2	80	40	6 pcs
A0560	216	1	0	100	20	6 pcs
A0560	217	1	0	100	25	6 pcs
A0560	218	1	0	100	30	6 pcs
A0560	219	1	0	100	35	6 pcs
A0560	220	1	0	100	40	6 pcs
A0560	127	1	2	15	15	12 pcs
A0560	002	1	2	15	20	12 pcs
A0560	007	1	2	15	25	12 pcs
A0560	132	1	2	15	30	12 pcs
A0560	207	1	2	16	25	12 pcs
A0560	137	1	2	20	20	12 pcs
A0560	012	1	2	20	25	12 pcs
A0560	017	1	2	20	30	12 pcs
A0560	022	1	2	20	35	12 pcs
A0560	142	1	2	25	20	12 pcs
A0560	027	1	2	25	25	12 pcs
A0560	032	1	2	25	30	12 pcs
A0560	037	1	2	25	35	12 pcs
A0560	147	1	2	30	20	12 pcs
A0560	042	1	2	30	25	12 pcs
A0560	047	1	2	30	30	12 pcs
A0560	052	1	2	30	35	12 pcs
A0560	151	1	2	30	40	12 pcs

ART	COD	Z	K	L	H	RIF
A0560	152	1	2	30	40	12 pcs
A0560	211	1	2	35	20	12 pcs
A0560	157	1	2	35	25	12 pcs
A0560	162	1	2	35	30	12 pcs
A0560	167	1	2	35	35	12 pcs
A0560	172	1	2	35	40	12 pcs
A0560	177	1	2	40	20	12 pcs
A0560	057	1	2	40	25	12 pcs
A0560	062	1	2	40	30	12 pcs
A0560	067	1	2	40	35	12 pcs
A0560	072	1	2	40	40	12 pcs
A0560	182	1	2	50	20	12 pcs
A0560	077	1	2	50	25	12 pcs
A0560	082	1	2	50	30	12 pcs
A0560	087	1	2	50	35	12 pcs
A0560	092	1	2	50	40	12 pcs
A0560	187	1	2	60	20	12 pcs
A0560	192	1	2	60	25	12 pcs
A0560	097	1	2	60	30	12 pcs
A0560	102	1	2	60	35	12 pcs
A0560	107	1	2	60	40	12 pcs
A0560	197	1	2	80	20	12 pcs
A0560	202	1	2	80	25	12 pcs
A0560	112	1	2	80	30	12 pcs
A0560	117	1	2	80	35	12 pcs
A0560	122	1	2	80	40	12 pcs
A0560	221	1	0	100	20	12 pcs
A0560	222	1	0	100	25	12 pcs
A0560	223	1	0	100	30	12 pcs
A0560	224	1	0	100	35	12 pcs
A0560	225	1	0	100	40	12 pcs
A0560	128	1	2	15	15	24 pcs
A0560	003	1	2	15	20	24 pcs
A0560	008	1	2	15	25	24 pcs
A0560	133	1	2	15	30	24 pcs
A0560	215	1	2	16	25	24 pcs
A0560	138	1	2	20	20	24 pcs
A0560	013	1	2	20	25	24 pcs
A0560	018	1	2	20	30	24 pcs
A0560	023	1	2	20	35	24 pcs
A0560	143	1	2	25	20	24 pcs
A0560	028	1	2	25	25	24 pcs
A0560	033	1	2	25	30	24 pcs
A0560	038	1	2	25	35	24 pcs
A0560	148	1	2	30	20	24 pcs
A0560	043	1	2	30	25	24 pcs
A0560	048	1	2	30	30	24 pcs
A0560	053	1	2	30	35	24 pcs
A0560	153	1	2	30	40	24 pcs
A0560	212	1	2	35	20	24 pcs
A0560	158	1	2	35	25	24 pcs
A0560	163	1	2	35	30	24 pcs
A0560	168	1	2	35	35	24 pcs
A0560	173	1	2	35	40	24 pcs
A0560	178	1	2	40	20	24 pcs
A0560	058	1	2	40	25	24 pcs



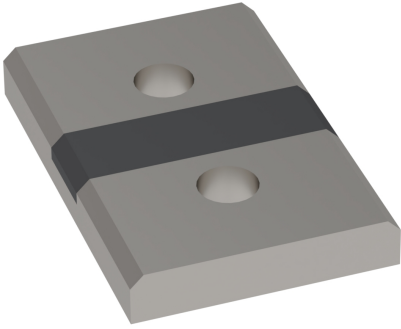
ART	COD	Z	K	L	H	RIF
A0560	063	1	2	40	30	24 pcs
A0560	068	1	2	40	35	24 pcs
A0560	073	1	2	40	40	24 pcs
A0560	183	1	2	50	20	24 pcs
A0560	078	1	2	50	25	24 pcs
A0560	083	1	2	50	30	24 pcs
A0560	088	1	2	50	35	24 pcs
A0560	093	1	2	50	40	24 pcs
A0560	188	1	2	60	20	24 pcs
A0560	193	1	2	60	25	24 pcs
A0560	098	1	2	60	30	24 pcs
A0560	103	1	2	60	35	24 pcs
A0560	108	1	2	60	40	24 pcs
A0560	198	1	2	80	20	24 pcs
A0560	203	1	2	80	25	24 pcs
A0560	113	1	2	80	30	24 pcs
A0560	118	1	2	80	35	24 pcs
A0560	123	1	2	80	40	24 pcs
A0560	226	1	2	100	20	24 pcs
A0560	227	1	2	100	25	24 pcs
A0560	228	1	2	100	30	24 pcs
A0560	229	1	2	100	35	24 pcs
A0560	230	1	2	100	40	24 pcs
A0560	129	1	2	15	15	48 pcs
A0560	004	1	2	15	20	48 pcs
A0560	009	1	2	15	25	48 pcs
A0560	134	1	2	15	30	48 pcs
A0560	208	1	2	16	25	48 pcs
A0560	139	1	2	20	20	48 pcs
A0560	014	1	2	20	25	48 pcs
A0560	019	1	2	20	30	48 pcs
A0560	024	1	2	20	35	48 pcs
A0560	144	1	2	25	20	48 pcs
A0560	029	1	2	25	25	48 pcs
A0560	034	1	2	25	30	48 pcs
A0560	039	1	2	25	35	48 pcs
A0560	149	1	2	30	20	48 pcs
A0560	044	1	2	30	25	48 pcs
A0560	049	1	2	30	30	48 pcs
A0560	054	1	2	30	35	48 pcs
A0560	154	1	2	30	40	48 pcs
A0560	213	1	2	35	20	48 pcs
A0560	159	1	2	35	25	48 pcs
A0560	164	1	2	35	30	48 pcs
A0560	169	1	2	35	35	48 pcs
A0560	174	1	2	35	40	48 pcs
A0560	179	1	2	40	20	48 pcs
A0560	059	1	2	40	25	48 pcs
A0560	064	1	2	40	30	48 pcs
A0560	069	1	2	40	35	48 pcs
A0560	074	1	2	40	40	48 pcs
A0560	184	1	2	50	20	48 pcs
A0560	079	1	2	50	25	48 pcs
A0560	084	1	2	50	30	48 pcs
A0560	089	1	2	50	35	48 pcs
A0560	094	1	2	50	40	48 pcs

ART	COD	Z	K	L	H	RIF
A0560	189	1	2	60	20	48 pcs
A0560	194	1	2	60	25	48 pcs
A0560	099	1	2	60	30	48 pcs
A0560	104	1	2	60	35	48 pcs
A0560	109	1	2	60	40	48 pcs
A0560	199	1	2	80	20	48 pcs
A0560	204	1	2	80	25	48 pcs
A0560	114	1	2	80	30	48 pcs
A0560	119	1	2	80	35	48 pcs
A0560	124	1	2	80	40	48 pcs
A0560	231	1	2	100	20	48 pcs
A0560	232	1	2	100	25	48 pcs
A0560	233	1	2	100	30	48 pcs
A0560	234	1	2	100	35	48 pcs
A0560	235	1	2	100	40	48 pcs
A0560	130	1	2	15	15	60 pcs
A0560	005	1	2	15	20	60 pcs
A0560	010	1	2	15	25	60 pcs
A0560	135	1	2	15	30	60 pcs
A0560	209	1	2	16	25	60 pcs
A0560	140	1	2	20	20	60 pcs
A0560	015	1	2	20	25	60 pcs
A0560	020	1	2	20	30	60 pcs
A0560	025	1	2	20	35	60 pcs
A0560	145	1	2	25	20	60 pcs
A0560	030	1	2	25	25	60 pcs
A0560	035	1	2	25	30	60 pcs
A0560	040	1	2	25	35	60 pcs
A0560	150	1	2	30	20	60 pcs
A0560	045	1	2	30	25	60 pcs
A0560	050	1	2	30	30	60 pcs
A0560	055	1	2	30	35	60 pcs
A0560	155	1	2	30	40	60 pcs
A0560	214	1	2	35	20	60 pcs
A0560	160	1	2	35	25	60 pcs
A0560	165	1	2	35	30	60 pcs
A0560	170	1	2	35	35	60 pcs
A0560	175	1	2	35	40	60 pcs
A0560	180	1	2	40	20	60 pcs
A0560	060	1	2	40	25	60 pcs
A0560	065	1	2	40	30	60 pcs
A0560	070	1	2	40	35	60 pcs
A0560	075	1	2	40	40	60 pcs
A0560	185	1	2	50	20	60 pcs
A0560	080	1	2	50	25	60 pcs
A0560	085	1	2	50	30	60 pcs
A0560	090	1	2	50	35	60 pcs
A0560	095	1	2	50	40	60 pcs
A0560	190	1	2	60	20	60 pcs
A0560	195	1	2	60	25	60 pcs
A0560	100	1	2	60	30	60 pcs
A0560	105	1	2	60	35	60 pcs
A0560	110	1	2	60	40	60 pcs
A0560	200	1	2	80	20	60 pcs
A0560	205	1	2	80	25	60 pcs
A0560	115	1	2	80	30	60 pcs

<b>ART</b>	<b>COD</b>	<b>Z</b>	<b>K</b>	<b>L</b>	<b>H</b>	<b>RIF</b>
A0560	120	1	2	80	35	60 pcs
A0560	125	1	2	80	40	60 pcs
A0560	236	1	2	100	20	60 pcs
A0560	237	1	2	100	25	60 pcs
A0560	238	1	2	100	30	60 pcs
A0560	239	1	2	100	35	60 pcs
A0560	240	1	2	100	40	60 pcs

## A2155

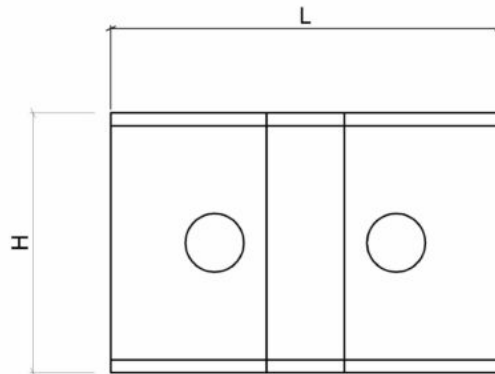
Guidalame per macchine segatrici a nastro  
*Blade guide for band saw machines*



### DESCRIZIONE / DESCRIPTION

Placchette guidalame con supporto in metallo duro

*Blade guide plates with hard metal support*



### DATI TECNICI / TECHNICAL DATA

ART	COD	DRW	K	L	H
A2155	001	27965	4	30	20